

**Libretto istruzioni**

**Instruction booklet**

**Notice d'emploi et d'entretien**

**Betriebsanleitung**

**Manual de instrucciones**

**Manual de Instruções**

**Instruktionshäfte**

**Használati utasítás**

**Uživatelská příručka**

**Manual de instrucțiuni**

**Upute za uporabu**

**Kullanım kılavuzu**

**Εγχειρίδιο οδηγιών**

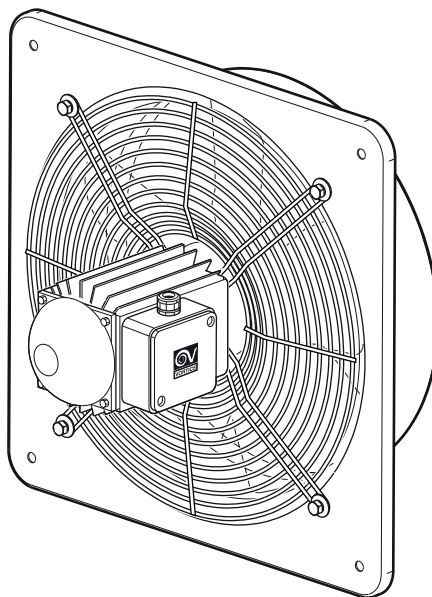
**Инструкция по эксплуатации**

**كتيب التعليمات**



---

## VORTICE E



**Prima di installare e collegare il prodotto, leggere attentamente queste istruzioni.**

**Vortice non può essere considerata responsabile per eventuali danni a persone o cose causate dalla non applicazione di quanto contenuto nel libretto. Seguire tutte le istruzioni per assicurare la sua durata e la sua affidabilità elettrica e meccanica. Conservare sempre questo libretto istruzioni.**

**Read these instructions carefully before installing and connecting the appliance. Vortice cannot assume any responsibility for damage to property or personal injury resulting from failure to follow the instructions given in this booklet. Following these instructions will ensure long service life and overall electrical and mechanical reliability. Keep this instruction booklet in a safe place.**

**Avant d'installer et de brancher le produit, lire attentivement ces instructions. La société Vortice ne pourra pas être tenue pour responsable des dommages éventuels causés aux personnes ou aux choses, en cas d'une application incorrecte des consignes mentionnées dans ce livret. Le respect de toutes les instructions reportées dans ce livret garantira une longue durée de vie ainsi que la fiabilité électrique et mécanique de cet appareil. Conserver toujours ce livret d'instructions.**

**Vor Installation und Anschluss dieses Gerätes ist diese Anleitung aufmerksam durchzulesen. Vortice kann nicht für Personen- oder Sachschäden zur Verantwortung gezogen werden, die auf eine Nichtbeachtung der Hinweise in dieser Betriebsanleitung zurückzuführen sind. Befolgen Sie alle Anweisungen, um eine lange Lebensdauer sowie die elektrische und mechanische Zuverlässigkeit des Geräts zu gewährleisten. Diese Betriebsanleitung ist gut aufzubewahren.**

## Indice IT

Applicazioni tipiche . . . . .	7
Descrizione ed impiego . . . . .	9
Attenzione - Avvertenza . . . . .	9
Dichiarazione di conformità CE . . . . .	10
Installazione . . . . .	36
Collegamento elettrico monofase . . . . .	38
Collegamento elettrico trifase . . . . .	39
Manutenzione / Pulizia . . . . .	41
Informazione importante per lo smaltimento ambientalmente compatibile . . . . .	43

## Table of Contents EN

Typical applications . . . . .	7
Description and operation . . . . .	11
Warning - Caution . . . . .	11
EC Declaration of Conformity . . . . .	12
Installation . . . . .	36
Single phase electrical connections . . . . .	38
Three phase electrical connections . . . . .	39
Maintenance / Cleaning . . . . .	41
Important information concerning the environmentally compatible disposal . . . . .	43

## Index FR

Applications typiques . . . . .	7
Description et mode d'emploi . . . . .	13
Attention - Avertissement . . . . .	13
Déclaration de conformité CE . . . . .	14
Installation . . . . .	36
Branchement électrique monophasé . . . . .	38
Branchement électrique triphasé . . . . .	39
Entretien / Nettoyage . . . . .	41
Information importante pour l'élimination compatible avec l'environnement . . . . .	43

## Inhaltverzeichnis DE

Typische Anwendungsarten . . . . .	7
Beschreibung und Anwendung . . . . .	15
Achtung - Wichtiger Hinweis . . . . .	15
EG-Konformitätserklärung . . . . .	16
Installation . . . . .	36
Einphasiger elektrischer Anschluss . . . . .	38
Dreiphasiger elektrischer Anschluss . . . . .	39
Wartung / Reinigung . . . . .	41
Wichtige Information für den Benutzer zum umweltfreundlichen Entsorgung des Gerätes . . . . .	43

*Antes de instalar y conectar el producto, leer atentamente estas instrucciones. Vortice no se hace responsable de los eventuales daños ocasionados a personas o cosas como resultado del incumplimiento de las indicaciones de este manual. Seguir estas instrucciones para asegurar la duración y fiabilidad eléctrica y mecánica del aparato. Conservar siempre este manual de instrucciones.*

*Antes de instalar e ligar o produto, leia atentamente as presentes instruções. A Vortice não pode ser considerada responsável por eventuais danos a pessoas ou objectos causados pela inobservância das instruções fornecidas neste manual. Siga todas as instruções por forma a garantir a durabilidade e segurança eléctrica e mecânica do produto. Conserve sempre este manual de instruções.*

*Innan produkten installeras och ansluts, läs noga dessa instruktioner. Vortice kan ej anses ansvarig för eventuella skador på personer eller föremål som orsakats av att avsnittet Råd och Varningar som denna bruksanvisning innehåller inte har iakttagits. Följ alla dessa instruktioner för att garantera produktens livslängd och dess mekaniska och elektriska pålitlighet. Bevara alltid denna bruksanvisning för framtida bruk.*

*A termék felszerelése és bekötése előtt figyelmesen olvassa el a használati utasítást. A használati utasítás be nem tartása miatt bekövetkezett személyi és anyagi kárért a Vortice nem felel. Pontosan hajtsunk végre minden utasítást, hogy a berendezés élettartama, valamint elektromos és mechanikus megbízhatósága biztosítva legyen. A jelen használati utasítást gondosan meg kell őrizni.*

## Índice

ES

Aplicaciones típicas . . . . .	7
Descripción y uso . . . . .	17
Atención - Advertencia . . . . .	17
Declaración de conformidad CE . . . . .	18
Instalación . . . . .	36
Conexión eléctrica monofásica . . . . .	38
Conexión eléctrica trifásica . . . . .	39
Mantenimiento/Limpieza . . . . .	41
Información importante sobre eliminación respetuosa con el medio ambiente. . .	43

## Índice

PT

Aplicações típicas . . . . .	7
Descrição e utilização . . . . .	19
Atenção - Advertência . . . . .	19
Declaração de conformidade CE . . . . .	20
Instalação . . . . .	36
Ligação eléctrica monofásica . . . . .	38
Ligação eléctrica trifásica . . . . .	39
Manutenção/Limpeza . . . . .	41
Informações importantes sobre a eliminação compatível com o ambiente . . . . .	43

## Innehållsförteckning

SV

Typiska tillämpningar . . . . .	7
Beskrivning och användning . . . . .	21
Varning - Observera . . . . .	21
Konformitetsdeklaration CE . . . . .	22
Installation . . . . .	36
Elektrisk enfasanslutning . . . . .	38
Elektrisk trefasanslutning . . . . .	39
Underhåll/Rengöring . . . . .	41
Viktig information för en miljömässigt förenlig kassering . . . . .	43

## Tartalomjegyzék

HU

Jellemző alkalmazások . . . . .	7
Leírás és alkalmazás . . . . .	23
Figyelem - Figyelmeztetés . . . . .	23
EK megfelelőségi nyilatkozat . . . . .	24
Installálás . . . . .	36
Egyfázisú elektromos bekötés . . . . .	38
Háromfázisú elektromos bekötés . . . . .	39
Karbantartás/Tisztítás . . . . .	41
Fontos információ a környezetvédelmi szempontból kompatibilis megsemmisítéshez . .	43

*Před instalací a připojením výrobku si pozorně přečtěte tyto pokyny. Podnik Vortice neodpovídá za případná zranění osob nebo poškození věcí způsobené nedodržením pokynů uvedených v této příručce. Dodržujte všechny pokyny; jen tak zajistíte dlouhodobou životnost výrobku a jeho elektrickou i mechanickou spolehlivost. Tento návod k použití si proto uschovejte.*

*Înainte de a instala și de a conecta produsul, citiți cu atenție aceste instrucțiuni. Firma Vortice nu poate fi considerată responsabilă pentru eventualele pagube aduse persoanelor sau bunurilor, rezultate din neaplicarea instrucțiunilor din prezentul manual. Urmați toate instrucțiunile pentru a asigura durata de viață a produsului și fiabilitatea sa electrică și mecanică. Păstrați cu grijă acest manual de instrucțiuni.*

*Prije postavljanja i priključivanja uređaja pažljivo pročitajte ove upute. Tvrtka "Vortice" ne odgovara za štetu nanešenu osobama ili stvarima do koje je došlo uslijed ne primjenjivanja uputa iz ovog priručnika. Jedino se pridržavanjem svih uputa osigurava trajnost te električna i mehanička pouzdanost. Potrebno je brižljivo čuvati ovu knjižicu s uputama.*

*Ürünün kurulumunu yapıp bağlamadan önce, bu talimatları dikkatlice okuyunuz. Vortice; bu kitapçıkta belirtilen koşullara uyulmamasından dolayı meydana gelecek can ve mal kaybına dönük hiç bir sorumluluk kabul etmemektedir. Bu talimatlara uyulması, ürünün uzun servis ömrüne sahip olmasını ve de tüm elektrik ve mekanik aksam güvenilirliğini güvenceye alacaktır. Bu kitaptaki talimatlara her zaman riayet ediniz.*

## Obsah CS

Typické aplikace .....	7
Popis a použití .....	25
Pozor - Upozornění .....	25
Prohlášení o souladu s EU .....	26
Instalace .....	36
Jednofázové elektrické připojení .....	38
Třífázové elektrické připojení .....	39
Čištění/údržba .....	41
Důležité informace týkající se likvidace přístroje slučitelné s ochranou životního prostředí .....	43

## Cuprins RO

Aplicații tipice .....	7
Descriere și utilizare .....	27
Atenție - Măsuri de precauție .....	27
Declarație de conformitate CE .....	28
Instalare .....	36
Racordare electrică monofazată .....	38
Racordare electrică trifazată .....	39
Întreținere / curățare .....	41
Informație importantă privind eliminarea în mod compatibil cu mediul înconjurător .....	43

## Sadržaj HR

Uobičajena primjena .....	7
Opis i uporaba .....	29
Upozorenje - Mjere opreznosti .....	29
Postavljanje .....	36
Jednofazni električni priključak .....	38
Trofazni električni priključak .....	39
Održavanje / Čišćenje .....	41

## İçindekiler TR

Genel Uygulamalar .....	7
Tanımlama ve kullanım .....	30
Dikkat - Önlemler .....	30
Kurulum .....	36
Monofaz (tek fazlı) elektrik bağlantısı .....	38
Trifaze (üç fazlı) elektrik bağlantısı .....	39
Bakım / Temizlik .....	41

Πριν εγκαταστήσετε και συνδέσετε το προϊόν, διαβάστε προσεκτικά τις παρούσες οδηγίες. Η Vortice δεν μπορεί να θεωρηθεί υπεύθυνη για ενδεχόμενες ζημιές σε πρόσωπα ή αντικείμενα που οφείλονται στη μη τήρηση των οδηγιών του παρόντος εγχειριδίου. Ακολουθήστε όλες τις οδηγίες για να εξασφαλίσετε μεγάλη διάρκεια ζωής και την ηλεκτρική και μηχανική αξιοπιστία. Φυλάξτε πάντα το παρόν εγχειρίδιο οδηγιών.

**Перед монтажом и подключением изделия внимательно прочитайте настоящую инструкцию. Фирма Vortice не может считаться ответственной за ущерб, причиненный здоровью людей или оборудованию, вызванный несоблюдением положений настоящей инструкции. Следуйте всем содержащимся в ней указаниям для обеспечения длительного срока службы и механической и электрической надежности устройства. Сохраняйте настоящую инструкцию.**

قبل تركيب وتوصيل الجهاز اقرأ بانتباه هذه التعليمات.  
لا يمكن اعتبار مؤسسة **Vortice** مسؤولة عن الأضرار التي قد تلحق بالأشخاص أو الأشياء والناجمة عن عدم الأخذ بالتحذيرات والتعليمات المدرجة في هذا الكتيب. إتبع جميع هذه التعليمات لكي تضمن ديمومة الجهاز وكفائته الكهربائية والميكانيكية.  
احتفظ دائماً بهذا الكتيب.

## Περιεχόμενα

EL

Συνήθειες εφαρμογές .....	7
Περιγραφή και χρήση .....	31
Προσοχή - Προειδοποίηση .....	31
Δήλωση συμμόρφωσης CE .....	32
Εγκατάσταση .....	36
Μονοφασική ηλεκτρική σύνδεση .....	38
Τριφασική ηλεκτρική σύνδεση .....	39
Συντήρηση/Καθαρισμός .....	41
Σημαντικές πληροφορίες για τη διάθεση σύμφωνα με τους κανόνες προστασίας του περιβάλλοντος ..	43

## Оглавление

RU

Обычные виды применения .....	7
Описание изделия и способ его применения	33
Требования по соблюдению техники безопасности .....	33
Монтаж .....	36
Однофазное электрическое соединение .....	38
Трехфазное электрическое соединение .....	39
Техобслуживание/ Чистка .....	41

## AR

المحتويات

7 .....	الاستخدامات المعهودة
35 .....	الوصف والاستخدام
35 .....	تنبيه - تحذير
36 .....	التركيب
38 .....	توصيل كهربائي أحادي الطور
39 .....	توصيل كهربائي ثلاثي الطور
41 .....	الصيانة \ التنظيف

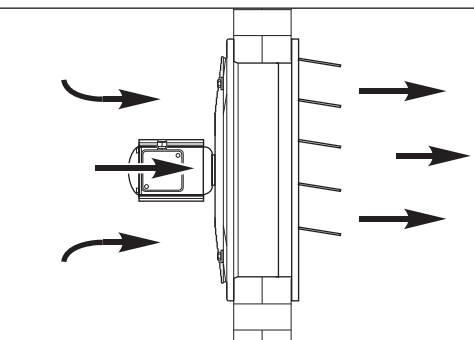
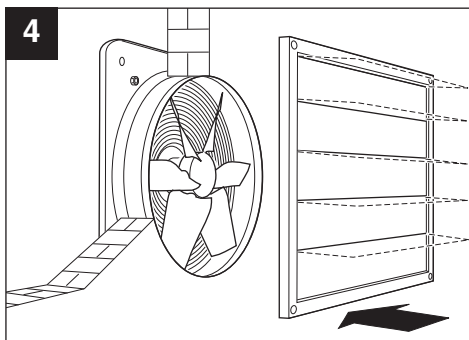
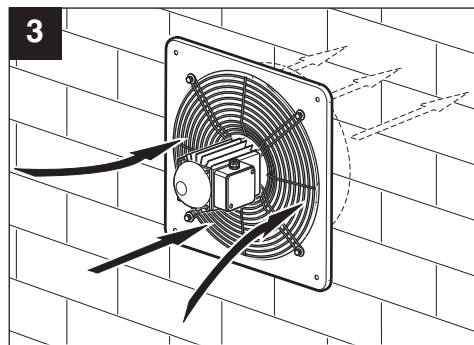
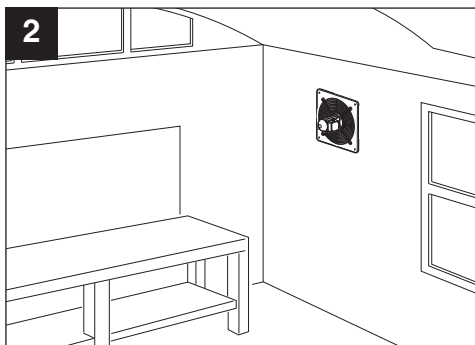
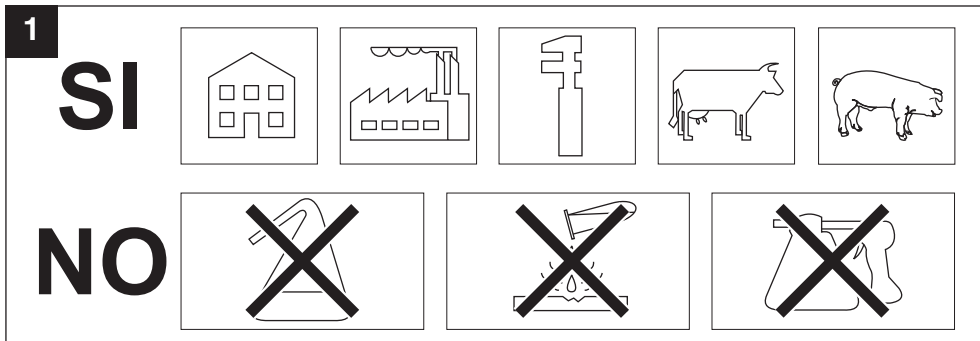


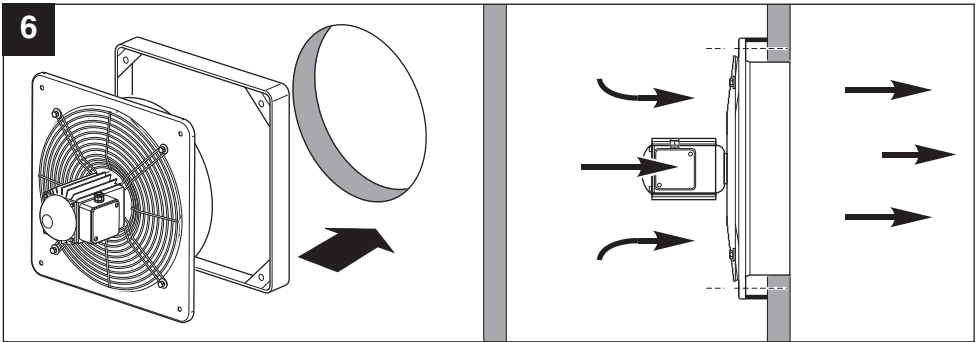
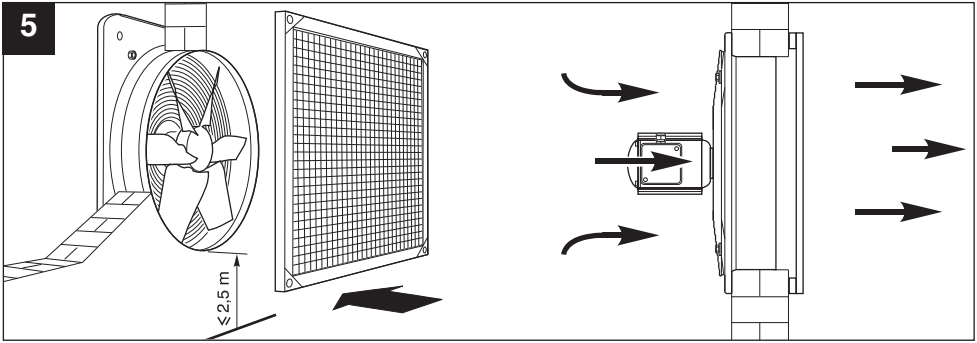
- IT** Questo simbolo significa che l'operazione deve essere eseguita da personale professionalmente qualificato.
- EN** This symbol indicates that the operation must be carried out by a suitably qualified person.
- FR** Ce symbole signifie que l'opération doit être exécutée par du personnel professionnellement qualifié.
- DE** Dieses Symbol zeigt an, dass dieser Vorgang nur durch qualifiziertes Fachpersonal ausgeführt werden darf.
- ES** Este símbolo indica que las operaciones han de ser realizadas por personal profesional cualificado
- PT** Este símbolo significa que a operação deve ser efectuada por pessoal profissionalmente qualificado.
- SV** Denna symbol anger att momentet ska utföras av professionellt kvalificerad personal.
- HU** Ez a szimbólum azt jelenti, hogy a műveletet szakképzett szakember kell, hogy elvégezze.
- CS** Tento symbol znamená, že činnost smí provádět pouze odborně kvalifikovaný pracovník.
- RO** Acest simbol indică faptul că operația trebuie să fie efectuată de către personal calificat din punct de vedere profesional.
- HR** Ovaj simbol označava radnju koju smije obaviti samo stručno osoblje.
- TR** Bu sembolün anlamı, yapılacak işlemlerin mesleki açıdan kalifiye profesyonel bir kişi tarafından uygulanmasının ön görüldüğüdür.
- EL** Το σύμβολο αυτό σημαίνει ότι η ενέργεια πρέπει να γίνει από εξειδικευμένο προσωπικό.
- RU** Этот символ указывает на то, что данная операция должна выполняться квалифицированным специалистом.
- AR** يشير هذا الرمز من أن هذه العملية، يجب أن يقوم بها فني مختص.

# APPLICAZIONI TIPICHE

TYPICAL APPLICATIONS  
APPLICATIONS TYPIQUES  
TYPISCHE ANWENDUNGSARTEN  
APLICACIONES TÍPICAS  
APLICAÇÕES TÍPICAS  
TYPISKA TILLÄMPNINGAR  
JELLEMZŐ ALKALMAZÁSOK

TYPICKÉ APLIKACE  
APLICAȚII TIPICE  
UOBÍČAJENA PRIMJENA  
GENEL UYGULAMALAR  
ΣΥΝΗΘΕΙΣ ΕΦΑΡΜΟΓΕΣ  
ОБЫЧНЫЕ ВИДЫ ПРИМЕНЕНИЯ  
الاستخدامات المعهودة







Il prodotto da lei acquistato è un ventilatore assiale industriale a bassa pressione per estrazione diretta all'esterno. Questi apparecchi sono adatti per appli-

cazioni che non richiedono il superamento di perdite di carico e non devono essere utilizzati per l'estrazione di aria polverosa, acida o corrosiva (fig. 1).

## ATTENZIONE - AVVERTENZA



**Attenzione:** questo simbolo indica precauzioni per evitare danni all'utente

- Non usare questo prodotto per una funzione differente da quella esposta in questo libretto.
- Dopo aver tolto il prodotto dal suo imballo, assicurarsi della sua integrità: nel dubbio rivolgersi subito a persona professionalmente qualificata o ad un Centro Assistenza Tecnica autorizzato Vortice. Non lasciare le parti dell'imballo alla portata di bambini o di persona diversamente abile.
- Se si decide di eliminare definitivamente l'apparecchio, spegnere l'interruttore e scollegarlo dalla rete elettrica.
- Riporre l'apparecchio, lontano da bambini e da persona diversamente abile, nel momento in cui si decide di scollegarlo dalla rete elettrica e di non utilizzarlo più.
- Non impiegare in ambienti esplosivi e infiammabili o

- per estrazione di sostanze acide o corrosive (fig. 1).
- La pulizia interna del prodotto va eseguita esclusivamente da personale professionalmente qualificato.
- Qualora l'apparecchiatura venga montata ad una altezza inferiore a 2,5 metri dal pavimento, sono obbligatorie le protezioni supplementari delle parti in movimento con l'apposito telaio con rete antinfortunistica e persiana a gravità (fig. 4-5).
- Se il prodotto scelto supera i 70 dB(A) è necessario durante l'installazione prevedere opportuni dispositivi di abbattimento acustico o idonei mezzi di protezione personale.

Modello	Lp dB(A) (3m)
E 252 M	71



**Avvertenza:** questo simbolo indica precauzioni per evitare inconvenienti al prodotto

- Non apportare modifiche di alcun genere al prodotto.
- Verificare periodicamente l'integrità dell'apparecchio. In caso d'imperfezioni, non utilizzare l'apparecchio e contattare subito un Centro di Assistenza Tecnica autorizzato Vortice.
- In caso di cattivo funzionamento e/o guasto dell'apparecchio, rivolgersi subito ad un Centro di Assistenza Tecnica autorizzato Vortice e richiedere, per l'eventuale riparazione, l'uso di ricambi originali Vortice.
- Se l'apparecchio cade o riceve forti colpi farlo verificare subito presso un Centro di Assistenza Tecnica autorizzato Vortice.
- L'installazione e la manutenzione interna - esterna dell'apparecchio devono essere effettuate da personale professionalmente qualificato.
- Spegnere l'interruttore generale dell'impianto quando: a) si rileva un'anomalia di funzionamento; b) si decide di eseguire una manutenzione di pulizia interna - esterna; c) si decide di non utilizzare per brevi o lunghi periodi l'apparecchio.
- L'impianto elettrico a cui è collegato il prodotto deve essere conforme alle norme vigenti.
- I dati elettrici della rete devono corrispondere a quelli riportati sulla targa dati applicata sull'apparecchio.
- **L'apparecchio deve essere installato prevedendo nel circuito un dispositivo di protezione contro il sovraccarico tarato in funzione della corrente nominale indicata in targa.**



- L'apparecchio necessita di un impianto di messa a terra, come previsto dalle vigenti norme di sicurezza elettrica. In caso di dubbio, richiedere un controllo accurato da parte di personale professionalmente qualificato.
- Collegare il prodotto alla rete di alimentazione/presa elettrica solo se la portata dell'impianto è adeguata alla sua potenza massima. In caso contrario rivolgersi subito a personale professionalmente qualificato.
- Per l'installazione occorre prevedere un interruttore onnipolare magnetotermico con distanza di apertura dei contatti uguale o superiore a mm 3.
- Se l'apparecchio viene montato all'esterno, è indispensabile provvedere ad una opportuna protezione contro gli agenti atmosferici.
- Temperatura di funzionamento da -25°C a +40÷70°C.
- Non coprire e non ostruire le bocche di aspirazione e mandata dell'apparecchio.
- Usare sulle bocche di aspirazione e mandata dell'apparecchio solo gli accessori previsti.
- Il rientro dell'aria nel locale deve essere sempre e comunque garantito.
- Evitare accumuli di polvere sopra il motore, poiché causano difficoltà di raffreddamento. Una regolare manutenzione comporta un miglior funzionamento e garantisce le normali prestazioni dell'apparecchio. Seguire le indicazioni delle figure a pag. 44 per la manutenzione delle parti meccaniche.

**N.B.**

**Non immergere il motore in acqua o in altri liquidi.**

Vortice S.p.A.  
Strada Cerca 2, Frazione di Zoate  
20067 Tribiano (MI), Italy



## EU DECLARATION OF CONFORMITY DICHIARAZIONE DI CONFORMITÀ UE

VORTICE S.p.A.  
declares under its own responsibility that the product range:  
dichiara sotto la propria responsabilità che i prodotti della gamma:

### VORTICEL E

(codes: 40203 / 40303 / 40356 / 40503 / 40556 / 40703 / 40756)

comply with the following Directives, Standards and Regulations:  
sono conformi alle seguenti Direttive, Norme e Regolamenti:

Industrial Machinery Macchine industriali	Directive 2006/42/EC (MCD)
Reference Standards Norme di riferimento	EN 60204-1:2018 EN ISO 12100:2010, EN ISO 12499:2008
Electromagnetic Compatibility Directive Compatibilità Elettromagnetica	Directive 2014/30/EU (EMC)
Reference Standards Norme di riferimento	EN IEC 55014-1:2021, EN IEC 55014-2:2021 EN IEC 61000-3-2:2019, EN 61000-3-3:2013
Waste Electrical & Electronic Equipment Rifiuti Apparecchiature Elettriche ed Elettroniche	Directive 2012/19/EU (WEEE)
Restriction of the use of certain hazardous substances Restrizione dell'uso di determinate sostanze pericolose nelle apparecchiature elettriche ed elettroniche	Directive 2011/65/EU (RoHS)

Last two digits of the year in which the marking was first affixed  
Ultime due cifre dell'anno di apposizione della marcatura

01

Tribiano, 2025-01-10

Place and date

General Manager  
Ing. Stefano Guantieri



VORTICE S.p.A.  
General Manager  
Ing. Stefano Guantieri



NOTA: Riferirsi al listino per i codici specifici relativi ai mercati UE ed EXTRA UE.

The product you have purchased is a low pressure, industrial axial fan for extraction directly to the outside. It is designed for use in applications where no load loss is to be overcome. It must not be used to extract dusty air or acid or corrosive fumes (fig. 1).

## WARNING - CAUTION



**Warning:** this symbol indicates precautions that must be taken to avoid injury

- Do not use this appliance for functions other than those described in this booklet.
- After removing the appliance from its packaging, ensure that it is complete and undamaged. If in doubt contact a professionally qualified electrician or Vortice\*. Do not leave packaging within the reach of children or infirm persons.
- If you decide to stop using the appliance, switch it off and disconnect it from the power supply.
- Store the appliance out of the reach of children and infirm persons if you decide to disconnect it from the power supply and no longer use it.
- Do not use this appliance in potentially explosive or flammable atmospheres or to extract acid or corrosive fumes (fig. 1).
- The interior of the appliance must only be cleaned by professionally qualified personnel.
- If the appliance is installed at a height of less than 2.5 metres from the floor, it is obligatory to install protections for moving parts, in the form of the safety mesh frame and gravity shutter (fig. 4-5).
- If the selected product exceeds 70 dB(A), adequate noise damping must be fitted when it is installed, or suitable personal protective equipment used.

Model	Lp dB(A) (3m)
E 252 M	71



**Caution:** this symbol indicates precautions that must be taken to avoid damaging the appliance.

- Do not make modifications of any kind to this appliance.
- Regularly inspect the appliance for visible defects. If any faults are found, do not operate the appliance; contact Vortice\* immediately.
- If the appliance does not function correctly or develops a fault, contact Vortice\* immediately. Ensure that only genuine original Vortice spares are used for any repairs.
- Should the appliance be dropped or suffer a heavy blow, have it checked immediately by Vortice\*.
- This appliance must only be installed and serviced, externally or internally, by professionally qualified personnel.
- Switch off the appliance at the installation's main switch: a) if the appliance does not function correctly; b) before cleaning the inside or outside of the appliance, c) if the appliance is not to be used for any length of time.
- Ensure that the electrical system to which the appliance is connected complies with applicable standards.
- Specifications for the power supply must correspond to those on the appliance's data plate.
- **The circuit in which the appliance is installed must have an overload protection device calibrated to suit the nominal current shown on the appliance's data plate.**
- This appliance must be connected to an efficient earthing system in compliance with applicable safety standards. If in doubt, ask a qualified electrician to check your system.
- The electrical power supply/socket to which the appliance is to be connected must be able to provide the maximum electrical power required by the appliance. If it cannot do so, arrange for a qualified electrician to make the necessary modifications.
- When installing the appliance, fit a multi-pole thermomagnetic cutout, with a contact gap of at least 3 mm.
- If the appliance is installed outdoors, ensure that adequate weather protection is provided.
- Operating temperature from -25°C to +40±70°C.
- Do not cover the appliance's intake and outlet.
- Only fit the specified accessories over the intake and outlet.
- Make sure that the room is adequately ventilated to ensure proper air circulation.
- Do not allow dust to build up on the motor. This can prevent correct cooling. Regular maintenance is essential for correct functioning and to achieve the declared levels of performance. Follow the instructions in the figures on page 44 to perform the necessary mechanical maintenance.

**N.B.**

**Do not submerge the electric motor in water or any other liquid.**

\*or an authorized Vortice dealer if you are outside the UK-Ireland territory

Vortice S.p.A.  
 Strada Cerca 2, Frazione di Zoate  
 20067 Tribiano (MI), Italy



## EU DECLARATION OF CONFORMITY DICHIARAZIONE DI CONFORMITA' UE

VORTICE S.p.A.  
 declares under its own responsibility that the product range:  
 dichiara sotto la propria responsabilità che i prodotti della gamma:

### VORTICEL E

(codes: 40203 / 40303 / 40356 / 40503 / 40556 / 40703 / 40756)

comply with the following Directives, Standards and Regulations:  
 sono conformi alle seguenti Direttive, Norme e Regolamenti:

Industrial Machinery Macchine industriali	Directive 2006/42/EC (MCD)
Reference Standards Norme di riferimento	EN 60204-1:2018 EN ISO 12100:2010, EN ISO 12499:2008
Electromagnetic Compatibility Directive Compatibilità Elettromagnetica	Directive 2014/30/EU (EMC)
Reference Standards Norme di riferimento	EN IEC 55014-1:2021, EN IEC 55014-2:2021 EN IEC 61000-3-2:2019, EN 61000-3-3:2013
Waste Electrical & Electronic Equipment Rifiuti Apparecchiature Elettriche ed Elettroniche	Directive 2012/19/EU (WEEE)
Restriction of the use of certain hazardous substances Restrizione dell'uso di determinate sostanze pericolose nelle apparecchiature elettriche ed elettroniche	Directive 2011/65/EU (RoHS)

Last two digits of the year in which the marking was first affixed  
 Ultime due cifre dell'anno di apposizione della marcatura

01

Tribiano, 2025-01-10

Place and date

General Manager  
 Ing. Stefano Guantieri



VORTICE S.p.A.

General Manager  
 Ing. Stefano Guantieri



**NOTE: Refer to the price list for specific codes related to EU and NON-EU markets.**

L'appareil que vous venez d'acheter est un ventilateur axial industriel à basse pression pour extraction directe à l'extérieur. Ces appareils sont appropriés pour les applications ne nécessitant pas le dépassement de

pertes de charge et ils ne doivent pas être utilisés pour l'extraction d'air poussiéreux, acide ou corrosif (fig. 1).

## ATTENTION - AVERTISSEMENT



**Attention :** ce symbole indique la nécessité de quelques précautions pour la sécurité de l'utilisateur

- Ne pas utiliser cet appareil pour un usage autre que celui décrit dans ce livret.
- Contrôler l'intégrité de l'appareil après l'avoir sorti de son emballage : dans le doute, s'adresser immédiatement à une personne professionnellement qualifiée ou à un Service après-vente agréé Vortice. Placer les éléments de l'emballage hors de la portée des enfants ou des personnes handicapées.
- Si l'on décide d'éliminer définitivement l'appareil, éteindre l'interrupteur et couper l'alimentation électrique.
- Ranger l'appareil hors de portée des enfants ou des personnes handicapées après l'avoir débranché du réseau électrique pour ne plus l'utiliser.
- Ne pas utiliser l'appareil en atmosphère explosive et inflammable ou pour l'extraction de substances acides ou corrosives (fig. 1).
- Le nettoyage interne de l'appareil doit être exécuté exclusivement par du personnel professionnellement qualifié.
- Au cas où l'appareil serait installé à une hauteur inférieure à 2,5 mètres du sol, les protections supplémentaires des pièces en mouvement sont obligatoires : utiliser le châssis spécial avec grille de protection contre les accidents et persienne à gravité (fig. 4-5).
- Si l'appareil choisit dépasse les 70 dB(A) , il est nécessaire, durant l'installation, de prévoir des dispositifs spéciaux de diminution du niveau du bruit ou des moyens appropriés de protection personnelle.

Modèle	Lp dB(A) (3m)
E 252 M	71



**Avertissement :** ce symbole indique la nécessité de quelques précautions pour la sécurité du produit

- Ne modifier l'appareil en aucune façon.
- Vérifier périodiquement si l'appareil est en bon état. En cas de défectuosité, ne pas utiliser l'appareil et contacter immédiatement un Service après-vente agréé Vortice.
- En cas de dysfonctionnement et/ou de panne, s'adresser immédiatement à un Service après-vente agréé Vortice et exiger, en cas de réparation, l'emploi de pièces détachées originales Vortice.
- Si l'appareil tombe ou reçoit des coups violents, le faire vérifier immédiatement auprès d'un Service après-vente agréé Vortice.
- L'installation et l'entretien intérieur-extérieur de l'appareil doivent être exécutés par du personnel professionnellement qualifié.
- Couper l'interrupteur général de l'installation dans les cas suivants : a) dysfonctionnement ; b) pour procéder à un nettoyage intérieur-extérieur ; c) lorsque l'appareil n'est pas utilisé pendant une longue période.
- L'installation électrique à laquelle l'appareil est branché doit être conforme aux normes en vigueur.
- Les données électriques du réseau doivent correspondre à celles inscrites sur la plaquette appliquées sur l'appareil.
- **L'appareil doit être installé en prédisposant dans le circuit un dispositif de protection contre la surcharge, réglé en fonction du courant nominal indiqué sur la plaquette.**
- L'appareil doit être relié à une installation de mise à la terre, comme prévu par les normes de sécurité électrique en vigueur. En cas de doute, demander un contrôle soigné de la part de personnel professionnellement qualifié.
- Brancher l'appareil au réseau d'alimentation/à la prise électrique uniquement si la puissance de l'installation est adaptée à la puissance maximum de l'appareil. Dans le cas contraire, s'adresser immédiatement à du personnel professionnellement qualifié.
- Pour réaliser l'installation, prévoir un interrupteur omnipolaire magnétothermique dont les contacts ont une ouverture égale ou supérieure à 3 mm.
- Si l'appareil est monté à l'extérieur de la pièce, il est indispensable de prévoir une protection opportune contre les agents atmosphériques.
- Température de fonctionnement de -25°C à +40÷70°C.
- Ne pas couvrir ni obstruer les bouches d'aspiration et de refoulement de l'appareil.
- Utiliser sur les bouches d'aspiration et de refoulement de l'appareil uniquement les accessoires prévus.
- Le retour de l'air dans la pièce doit toujours être garanti.
- Éviter les accumulations de poussière sur le moteur car elles provoquent des difficultés de refroidissement. Un entretien correct engendre un



meilleur fonctionnement et garantit les performances normales de l'appareil. Suivre les indications des figures page 44 pour l'entretien des pièces mécaniques.

**N.B.**  
**Ne pas immerger le moteur dans de l'eau ou d'autres liquides.**

## DÉCLARATION DE CONFORMITÉ CE

Vortice S.p.A.  
 Strada Cerca 2, Frazione di Zoate  
 20067 Tribiano (MI), Italy



### EU DECLARATION OF CONFORMITY DICHIARAZIONE DI CONFORMITA' UE

VORTICE S.p.A.  
 declares under its own responsibility that the product range:  
 dichiara sotto la propria responsabilità che i prodotti della gamma:

#### VORTICEL E

(codes: 40203 / 40303 / 40356 / 40503 / 40556 / 40703 / 40756)

comply with the following Directives, Standards and Regulations:  
 sono conformi alle seguenti Direttive, Norme e Regolamenti:

Industrial Machinery Macchine industriali	Directive 2006/42/EC (MCD)
Reference Standards Norme di riferimento	EN 60204-1:2018 EN ISO 12100:2010, EN ISO 12499:2008
Electromagnetic Compatibility Directive Compatibilità Elettromagnetica	Directive 2014/30/EU (EMC)
Reference Standards Norme di riferimento	EN IEC 55014-1:2021, EN IEC 55014-2:2021 EN IEC 61000-3-2:2019, EN 61000-3-3:2013
Waste Electrical & Electronic Equipment Rifiuti Apparecchiature Elettriche ed Elettroniche	Directive 2012/19/EU (WEEE)
Restriction of the use of certain hazardous substances Restrizione dell'uso di determinate sostanze pericolose nelle apparecchiature elettriche ed elettroniche	Directive 2011/65/EU (RoHS)

Last two digits of the year in which the marking was first affixed  
 Ultime due cifre dell'anno di apposizione della marcatura

01

Tribiano, 2025-01-10

Place and date

General Manager  
 Ing. Stefano Guantieri



**VORTICE S.p.A.**  
 General Manager  
 Ing. Stefano Guantieri



**REMARQUE: Veuillez vous référer à la liste de prix pour les codes spécifiques relatifs aux marchés de l'UE et hors UE.**

Das von Ihnen erworbene Gerät ist ein axialer Industrie-Niederdruck-Ventilator zur direkten Entlüftung. Diese Geräte sind geeignet für Anwendungen, die keine Druckverlustüberwindung

benötigen. Die von diesem Gerät ventilierte Luft muss frei von Staub, Säuren und aggressiven Medien sein (Abb. 1).

## ACHTUNG - WICHTIGER HINWEIS



**Achtung:** dieses Symbol zeigt Vorsichtsmaßnahmen zum Schutz des Benutzers an

- Dieses Gerät darf nur für den Verwendungszweck eingesetzt werden, der in der vorliegenden Anleitung angegeben ist.
- Untersuchen Sie das Gerät nach dem Auspacken auf Transportschäden oder andere Mängel: Verständigen Sie im Zweifelsfall sofort einen Fachmann oder einen Vortice-Vertragshändler. Entsorgen Sie die Verpackung und lassen Sie sie nicht in Reichweite von Kindern oder anderen Personen, die sich damit schaden könnten.
- Wenn Sie das Gerät definitiv nicht mehr benutzen möchten, so schalten Sie es ab und trennen Sie es vom Stromnetz.
- Wird das Gerät vom elektrischen Stromnetz getrennt und nicht mehr benutzt, muss es an einem Ort aufbewahrt werden, der für Kinder und andere Personen, die das Gerät allein nicht sachgemäß bedienen können, unzugänglich ist.
- Verwenden Sie das Gerät nicht in der Nähe von

explosionsfähigen oder brennbaren Materialien oder zur Ableitung von säurehaltigen oder korrosiven Medien (Abb. 1).

- Die Innenreinigung darf nur von qualifiziertem Fachpersonal durchgeführt werden.
- Wird das Gerät in einer Höhe von weniger als 2,50 m montiert, so müssen bewegte Teile durch die vorgesehenen Rahmen mit Schutznetz und Gewichtsklappen abgedeckt werden (Abb. 4-5).
- Übersteigt der Lärmpegel des ausgewählten Gerätes 70 dB(A), so müssen bei der Montage geeignete Vorrichtungen zur Schalldämpfung oder geeignete Mittel zum Personenschutz eingesetzt werden.

Modell	Lp dB(A) (3m)
E 252 M	71



**Wichtiger Hinweis:** dieses Symbol zeigt Vorsichtsmaßnahmen zum Schutz des Gerätes an

- Bringen Sie keine Änderungen am Gerät an.
- Überprüfen Sie den einwandfreien Zustand des Gerätes regelmäßig. Sollten Sie Mängel feststellen, so benutzen Sie das Gerät nicht und wenden Sie sich umgehend an einen Vortice-Vertragshändler.
- Suchen Sie bei Betriebsstörungen und/oder defektem Gerät sofort einen Vortice-Vertragshändler auf und verlangen Sie für eine eventuelle Reparatur die Verwendung von Vortice-Originalersatzteilen.
- Fällt das Gerät hin oder wurde es starken Stößen ausgesetzt, muss es sofort von einem Vortice-Vertragshändler überprüft werden.

- Die Installation sowie die Innen- und Außenreinigung des Gerätes dürfen nur durch qualifiziertes Fachpersonal erfolgen.
- Schalten Sie den Hauptschalter der Anlage in folgenden Fällen aus: a) Auftreten einer Betriebsstörung; b) vor der Durchführung der Innen- oder Außenreinigung des Gerätes; c) wenn das Gerät über einen kurzen oder längeren Zeitraum nicht benutzt wird.
- Die Elektroanlage, an die das Produkt angeschlossen ist, muss den geltenden Vorschriften entsprechen.
- Die elektrischen Daten der Netzversorgung müssen den auf dem am Gerät angebrachten Schild angegebenen Daten entsprechen.
- **Bei der Installation des Gerätes ist im Stromkreis ein auf den des Geräteschild**



### bezeichneten Nominalstrom geeichter Schutzmechanismus gegen Überspannung vorzusehen.

- Das Gerät muss an eine korrekt geerdete Elektroanlage angeschlossen werden, wie es die gültigen Sicherheitsbestimmungen vorschreiben. Im Zweifelsfall ist eine genaue Kontrolle durch eine qualifizierte Fachkraft anzufordern.
- Schließen Sie das Produkt nur dann an das Stromnetz/die Steckdose an, wenn die Stromfestigkeit der Anlage für die maximale Leistung geeignet ist. Sollte dies nicht der Fall sein, wenden Sie sich sofort an qualifiziertes Fachpersonal.
- Bei der Installation ist ein allpoliger thermomagnetischer Schalter mit einer Kontaktöffnungsweite von mindestens 3 mm vorzusehen.
- Wird das Gerät außen am Gebäude angebracht, muss es unbedingt gegen Umwelteinflüsse wie Regen, direkte Sonneneinstrahlung usw. geschützt werden.
- Betriebstemperatur von -25°C bis +40÷70°C.
- Halten Sie die Einlass- und Auslassgitter des Gerätes stets frei.
- Verwenden Sie für die Einlass- und Auslassöffnungen des Gerätes ausschließlich die vorgesehenen Zubehörteile.
- Die Luftzufuhr im belüfteten Raum muss jederzeit

- gewährleistet sein.
- Vermeiden Sie Staubablagerungen am Motor, da diese die Kühlung erschweren. Regelmäßige Wartung fördert den einwandfreien Betrieb und garantiert die normale Leistung des Gerätes. Bitte beachten Sie die Hinweise zur Wartung der

mechanischen Komponenten auf den Abbildungen auf S. 44.

**Achtung:**  
**Tauchen Sie den Motor nicht in Wasser oder andere Flüssigkeiten.**

## EG-KONFORMITÄTSERKLÄRUNG

Vortice S.p.A.  
Strada Cerca 2, Frazione di Zoate  
20067 Tribiano (MI), Italy



### EU DECLARATION OF CONFORMITY

DICHIARAZIONE DI CONFORMITA' UE

VORTICE S.p.A.

declares under its own responsibility that the product range:  
dichiara sotto la propria responsabilità che i prodotti della gamma:

**VORTICEL E**

(codes: 40203 / 40303 / 40356 / 40503 / 40556 / 40703 / 40756)

comply with the following Directives, Standards and Regulations:  
sono conformi alle seguenti Direttive, Norme e Regolamenti:

Industrial Machinery Macchine industriali	Directive 2006/42/EC (MCD)
Reference Standards Norme di riferimento	EN 60204-1:2018 EN ISO 12100:2010, EN ISO 12499:2008
Electromagnetic Compatibility Directive Compatibilità Elettromagnetica	Directive 2014/30/EU (EMC)
Reference Standards Norme di riferimento	EN IEC 55014-1:2021, EN IEC 55014-2:2021 EN IEC 61000-3-2:2019, EN 61000-3-3:2013
Waste Electrical & Electronic Equipment Rifiuti Apparecchiature Elettriche ed Elettroniche	Directive 2012/19/EU (WEEE)
Restriction of the use of certain hazardous substances Restrizione dell'uso di determinate sostanze pericolose nelle apparecchiature elettriche ed elettroniche	Directive 2011/65/EU (RoHS)

Last two digits of the year in which the marking was first affixed  
Ultime due cifre dell'anno di apposizione della marcatura

01

Tribiano, 2025-01-10

Place and date

General Manager  
Ing. Stefano Guantieri



**VORTICE S.p.A.**

General Manager

Ing. Stefano Guantieri

*Stefano Guantieri*



**HINWEIS:** Bitte konsultieren Sie die Preisliste für spezifische Codes, die sich auf EU- und Nicht-EU-Märkte beziehen.



El producto que Ud. ha comprado es un ventilador axial industrial de baja presión con evacuación directa al exterior. Estos aparatos se utilizan en instalaciones en las que no es necesario superar

pérdidas de carga. No deben utilizarse como extractores en ambientes polvorientos, ácidos o corrosivos (fig. 1).

## ATENCIÓN - ADVERTENCIA



**Atención:** este símbolo indica precaución para evitar daños al usuario

- No emplear este producto con fines distintos a los previstos por este folleto.
- Una vez extraído el producto de su embalaje, comprobar su integridad: en caso de duda, contactar inmediatamente con personal cualificado o con un proveedor autorizado de Vortice. No dejar el embalaje al alcance de niños o personas con discapacidad.
- Para desechar el aparato, apagar el interruptor y desconectar el enchufe del cable de alimentación.
- Guardarlo lejos del alcance de niños o personas con discapacidad.
- No utilizar el aparato en ambientes explosivos o inflamables ni para evacuar sustancias ácidas o

corrosivas (fig. 1).

- La limpieza interna del producto tiene que ser efectuada por personal profesional cualificado.
- Si el aparato se ha de instalar a menos de 2,5 metros del suelo, las partes en movimiento deberán cubrirse con la red de protección y la persiana de gravedad (fig. 4-5).
- Si el producto supera los 70 dB (A), durante la instalación se deberán utilizar dispositivos insonorizantes o de protección individual.

Modelo	Lp dB(A) (3m)
E 252 M	71



**Advertencia:** este símbolo indica precaución para evitar daños en el producto

- No modificar el producto.
- Inspeccionar periódicamente el aparato para controlar que esté en perfecto estado. Si no lo está, no utilizarlo y ponerse en contacto inmediatamente con un proveedor autorizado de Vortice.
- Si el aparato no funciona correctamente o se avería, ponerse en contacto inmediatamente con un proveedor autorizado de Vortice. En caso de reparación, solicitar recambios originales Vortice.
- Si el aparato se cae o recibe un golpe fuerte, contactar inmediatamente con un proveedor autorizado de Vortice.
- La instalación y el mantenimiento interno y externo del aparato tienen que ser efectuados por personal profesional cualificado.
- Apagar el interruptor general de la instalación: a) en caso de funcionamiento anómalo; b) antes de efectuar la limpieza externa e interna del aparato; c) si el aparato no va a ser utilizado durante algún tiempo.
- La instalación eléctrica a la cual está conectado el producto debe ser conforme con las normas vigentes.
- Los datos eléctricos de la red deben coincidir con los de la placa del aparato.
- **Instalar en el circuito un dispositivo de protección contra sobrecargas y regularlo en función de la corriente nominal que se indica en la placa de características.**
- El aparato requiere una toma de tierra conforme con lo establecido por las normas de seguridad eléctrica. En caso de duda, ponerse en contacto



con personal profesional cualificado para que controle la instalación.

- Conectar el producto a la red de alimentación eléctrica o a una toma de corriente sólo si la capacidad de la instalación es adecuada a su potencia máxima. Si no se dispone de una red con estas características, contactar inmediatamente con personal cualificado.
- Instalar un interruptor magnetotérmico omnipolar con una separación entre contactos de 3 o más mm.
- Para poder montar el aparato en el exterior del local, hay que protegerlo contra los agentes atmosféricos.
- Temperatura de funcionamiento de -25 a +40±70°C.

- No cubrir ni obstruir las bocas de aspiración y envío del aparato.
- Acoplar en las bocas de aspiración y envío sólo los accesorios previstos.
- Es necesario garantizar una buena recirculación de aire dentro del local.
- Para obtener una correcta refrigeración, evitar que el polvo se acumule sobre el motor. El mantenimiento regular optimiza el funcionamiento y las prestaciones del aparato. Seguir las instrucciones de mantenimiento de las partes mecánicas que se ilustran en las figuras de la pág. 44.

### NOTA.

**No sumergir el motor en agua ni otros líquidos.**

Vortice S.p.A.  
Strada Cerca 2, Frazione di Zoate  
20067 Tribiano (MI), Italy



## EU DECLARATION OF CONFORMITY DICHIARAZIONE DI CONFORMITA' UE

VORTICE S.p.A.  
declares under its own responsibility that the product range:  
dichiara sotto la propria responsabilità che i prodotti della gamma:

### VORTICEL E

(codes: 40203 / 40303 / 40356 / 40503 / 40556 / 40703 / 40756)

comply with the following Directives, Standards and Regulations:  
sono conformi alle seguenti Direttive, Norme e Regolamenti:

Industrial Machinery Macchine industriali	Directive 2006/42/EC (MCD)
Reference Standards Norme di riferimento	EN 60204-1:2018 EN ISO 12100:2010, EN ISO 12499:2008
Electromagnetic Compatibility Directive Compatibilità Elettromagnetica	Directive 2014/30/EU (EMC)
Reference Standards Norme di riferimento	EN IEC 55014-1:2021, EN IEC 55014-2:2021 EN IEC 61000-3-2:2019, EN 61000-3-3:2013
Waste Electrical & Electronic Equipment Rifiuti Apparecchiature Elettriche ed Elettroniche	Directive 2012/19/EU (WEEE)
Restriction of the use of certain hazardous substances Restrizione dell'uso di determinate sostanze pericolose nelle apparecchiature elettriche ed elettroniche	Directive 2011/65/EU (RoHS)

Last two digits of the year in which the marking was first affixed  
Ultime due cifre dell'anno di apposizione della marcatura

01

Tribiano, 2025-01-10

Place and date

General Manager  
Ing. Stefano Guantieri



VORTICE S.p.A.

General Manager

Ing. Stefano Guantieri



**NOTA: Consulte la lista de precios para los códigos específicos relativos a los mercados de la UE y fuera de la UE.**

O aparelho que adquiriu é um ventilador axial industrial destinado de baixa pressão para a extracção de ar directamente para o exterior. Estes aparelhos são adaptados para aplicações que não requerem a

superação das perdas de carga e não devem ser utilizados para a extracção de ar com pó, ácido ou corrosivo (fig. 1).

## ATENÇÃO - ADVERTÊNCIA



**Atenção:** este símbolo indica as precauções a tomar para evitar danos ao utilizador

- Não use este produto para uma função diferente da especificada no presente manual de instruções.
- Após retirar o produto da embalagem, certifique-se da sua integridade; em caso de dúvida, contacte imediatamente um técnico qualificado ou um revendedor autorizado Vortice. Não deixe as peças da embalagem ao alcance das crianças ou de pessoas inaptas.
- Quando decidir inutilizar definitivamente o aparelho, desligue o interruptor e retire a ficha da tomada.
- Quando decidir retirar a ficha da tomada e deixar de utilizar o aparelho, arrume-o fora do alcance das crianças e de pessoas inaptas.
- Não utilizar em ambientes explosivos e inflamáveis ou para a extracção de substâncias ácidas ou

corrosivas (fig. 1).

- A limpeza interna do produto é efectuada exclusivamente por pessoal qualificado.
- Se o aparelho for instalado a uma altura inferior a 2,5 metros do solo, é obrigatória a instalação das protecções suplementares das partes em movimento com o quadro com rede de segurança e persiana de gravidade (fig. 4-5).
- Se o produto seleccionado for superior a  $i$  70 dB(A) é necessário colocar dispositivos adequados de isolamento acústico e usar medidas de protecção pessoal adequadas.

Modelo	Lp dB(A) (3m)
E 252 M	71



**Advertência:** este símbolo indica as precauções a tomar para evitar danos ao produto

- Não efectue quaisquer modificações ao produto.
- Verifique periodicamente a integridade do aparelho. No caso de qualquer imperfeição, não utilize o aparelho e contacte imediatamente um revendedor autorizado Vortice.
- Em caso de mau funcionamento e/ou avaria do aparelho, contacte imediatamente um revendedor autorizado Vortice e exija, para uma eventual reparação, o uso de peças sobresselentes originais.
- Se o aparelho cair ou receber fortes golpes, leve-o imediatamente a um revendedor autorizado Vortice.
- A instalação do aparelho e a sua manutenção interna e externa devem ser efectuadas por pessoal profissionalmente qualificado.
- Desligue o interruptor geral do equipamento quando: a) detectar quaisquer problemas de funcionamento; b) decidir efectuar uma operação de limpeza interna e externa c) decidir não utilizar o aparelho por períodos curtos e longos.
- O sistema eléctrico a que o aparelho está ligado deve estar em conformidade com as normas em vigor.
- Os dados eléctricos da rede devem corresponder aos indicados na respectiva chapa de dados do aparelho.
- **O aparelho deve ser instalado com um circuito de protecção contra a sobrecarga, definida em função da corrente nominal indicada na chapa.**
- O aparelho necessita de uma instalação de ligação a fio terra, tal como previsto nas normas de



segurança eléctrica em vigor. Em caso de dúvidas, peça um controlo rigoroso por parte de pessoal devidamente qualificado.

- Ligar o produto à rede de alimentação/tomada eléctrica apenas se a saída da instalação for adequada à respectiva potência máxima. Caso contrário, contacte imediatamente pessoal profissionalmente qualificado.
  - Para efectuar a instalação, instalar um interruptor omnipolar magnetotérmico com uma distância de abertura dos contactos igual ou superior a 3 mm.
  - Se o aparelho for externamente instalado no exterior, é indispensável instalar uma protecção adequada contra os agentes atmosféricos.
  - Temperatura de funcionamento de  $-25^{\circ}\text{C}$  a  $+40\div 70^{\circ}\text{C}$ .
  - Não cubra nem obstrua as grelhas de aspiração e descarga do aparelho.
  - Usar nas aberturas de aspiração e saída do aparelho apenas os acessórios previstos.
  - A reentrada de ar no local deve ser sempre garantida.
  - Evite deixar acumular pó em cima do motor, uma vez que isso provoca dificuldades de refrigeração. Uma manutenção regular permite um melhor funcionamento e garante o desempenho normal do aparelho. Siga as indicações das imagens na pág. 44 para fazer a manutenção das partes mecânicas.
- NOTA.**  
**Não colocar o motor em água ou outros líquidos.**

Vortice S.p.A.  
Strada Cerca 2, Frazione di Zoate  
20067 Tribiano (MI), Italy



## EU DECLARATION OF CONFORMITY DICHIARAZIONE DI CONFORMITA' UE

VORTICE S.p.A.  
declares under its own responsibility that the product range:  
dichiara sotto la propria responsabilità che i prodotti della gamma:

### VORTICEL E

(codes: 40203 / 40303 / 40356 / 40503 / 40556 / 40703 / 40756)

comply with the following Directives, Standards and Regulations:  
sono conformi alle seguenti Direttive, Norme e Regolamenti:

Industrial Machinery Macchine industriali	Directive 2006/42/EC (MCD)
Reference Standards Norme di riferimento	EN 60204-1:2018 EN ISO 12100:2010, EN ISO 12499:2008
Electromagnetic Compatibility Directive Compatibilità Elettromagnetica	Directive 2014/30/EU (EMC)
Reference Standards Norme di riferimento	EN IEC 55014-1:2021, EN IEC 55014-2:2021 EN IEC 61000-3-2:2019, EN 61000-3-3:2013
Waste Electrical & Electronic Equipment Rifiuti Apparecchiature Elettriche ed Elettroniche	Directive 2012/19/EU (WEEE)
Restriction of the use of certain hazardous substances Restrizione dell'uso di determinate sostanze pericolose nelle apparecchiature elettriche ed elettroniche	Directive 2011/65/EU (RoHS)

Last two digits of the year in which the marking was first affixed  
Ultime due cifre dell'anno di apposizione della marcatura

01

Tribiano, 2025-01-10

Place and date

General Manager  
Ing. Stefano Guantieri



VORTICE S.p.A.

General Manager

Ing. Stefano Guantieri



**NOTA: Consulte a tabela de preços para os códigos específicos relativos aos mercados da UE e fora da UE.**

Produkten som du förvärvat är en industriell axialfläkt med lågt tryck för ett direkt utvändigt utsläpp. Dessa apparater är lämpliga för användningar som inte kräver överskridandet av tryckfall och får inte användas för utsläpp av dammig, sur eller frätande luft (fig. 1).

## VARNING - OBSERVERA



**Varning:** Denna symbol anger att försiktighet krävs för att förhindra personskador.

- Använd aldrig apparaten för annat bruk än det som anges i detta häfte.
- Ta ur apparaten ur emballaget och kontrollera att den är i fullgott skick. Vid tveksamhet, kontakta genast en behörig fackman eller en återförsäljare som auktoriserats av Vortice. Lämna aldrig delar av emballaget inom räckhåll för barn eller oförmögen person.
- Om du beslutar dig för att eliminera apparaten för alltid, stäng av strömbrytaren och skilj apparaten från elnätet.
- Placera apparaten på en plats som är oåtkomlig för barn och oförmögen person, då du har beslutat dig för att skilja den från elnätet och inte använda den längre.
- Använd den inte i explosiva eller lättantändliga miljöer eller för att extrahera sura eller frätande ämnen (fig. 1).
- Apparaten insida får uteslutande rengöras av en behörig fackman.
- Om apparaten installeras på en lägre höjd än 2,5 meter från golvet, är extraskyddet med fasta galler och tyngdgaller obligatoriska (fig. 4-5).
- Om den valda produkten överstiger 70 dB(A) är det nödvändigt under installationen att förse den med lämpliga anordningar för att sänka bullernivån eller förse personalen med lämpliga skyddsmedel.

Modell	Lp dB(A) (3m)
E 252 M	71



**Observera:** Denna symbol anger att försiktighet krävs för att förhindra skador på produkten

- Utför inte någon typ av ändringar på produkten.
- Kontrollera regelbundet att apparaten är i fullgott skick. Om fel av någon typ upptäcks får apparaten inte användas. Kontakta genast en återförsäljare som auktoriserats av Vortice.
- Om apparaten inte fungerar som den ska eller går sönder, kontakta omgående en återförsäljare som auktoriserats av Vortice och begär att originalreservdelar från Vortice används om det blir aktuellt med en reparation.
- Om apparaten ramlar i golvet eller tar emot hårda stötar ska den genast kontrolleras av en återförsäljare som auktoriserats av Vortice.
- Den inre och yttre installationen och underhållet av apparaten måste utföras av behörig fackman.
- Stäng av strömmen med huvudströmbrytaren i följande fall: a) när en funktionsstörning konstaterats; b) i samband med underhåll, när apparatens utsida skall rengöras; c) när apparaten inte skall användas under kortare eller längre perioder.
- Det elektriska systemet som produkten är ansluten till skall vara i överensstämmelse med gällande normer.
- Elnätets elektriska data skall motsvara de data som återges på apparatens märkskylt.
- **Apparaten ska installeras genom att förse kretsen med en skyddsanordning mot överbelastning justerad i överensstämmelse med den nominella strömmen angiven på märkskylten.**
- Apparaten kräver ett jordat system, såsom förutses av gällande bestämmelser för elektrisk säkerhet. Vid tveksamhet, begär en noggrann kontroll av en behörig fackman.
- Anslut apparaten till elnätet/vägguttaget endast om elinstallationens kapacitet täcker behovet för produktens maximala effekt. Om så inte är fallet, kontakta omedelbart en kvalificerad tekniker.
- För installationen krävs en allpolig termomagnetisk strömbrytare med ett kontaktavstånd på minst 3 mm.
- Om apparaten installeras utvändigt lokalen, är det absolut nödvändigt att förse den med ett lämpligt skydd mot atmosfärisk påverkan.
- Funktionstemperatur från -25°C till +40±70°C.
- Tapp inte till insugnings- och utblåsningsöppningarna på apparaten.
- Använd enbart förutsedda tillbehör på apparatens luftingtag och luftutsläpp.
- Returluften i lokalen måste alltid säkerställas.
- Undvik ansamlingar av damm över motorn, eftersom det hindrar avkyllningen. Ett regelbundet underhåll medför en bättre funktion och garanterar apparatens normala prestanda. Följ anvisningarna på figuren på sidan 44 för underhåll av de mekaniska delarna.



### OBS.

Sänk inte ner motorn i vatten eller annan vätska.

Vortice S.p.A.  
Strada Cerca 2, Frazione di Zoate  
20067 Tribiano (MI), Italy



## EU DECLARATION OF CONFORMITY DICHIARAZIONE DI CONFORMITA' UE

VORTICE S.p.A.  
declares under its own responsibility that the product range:  
dichiara sotto la propria responsabilità che i prodotti della gamma:

### VORTICEL E

(codes: 40203 / 40303 / 40356 / 40503 / 40556 / 40703 / 40756)

comply with the following Directives, Standards and Regulations:  
sono conformi alle seguenti Direttive, Norme e Regolamenti:

Industrial Machinery Macchine industriali	Directive 2006/42/EC (MCD)
Reference Standards Norme di riferimento	EN 60204-1:2018 EN ISO 12100:2010, EN ISO 12499:2008
Electromagnetic Compatibility Directive Compatibilità Elettromagnetica	Directive 2014/30/EU (EMC)
Reference Standards Norme di riferimento	EN IEC 55014-1:2021, EN IEC 55014-2:2021 EN IEC 61000-3-2:2019, EN 61000-3-3:2013
Waste Electrical & Electronic Equipment Rifiuti Apparecchiature Elettriche ed Elettroniche	Directive 2012/19/EU (WEEE)
Restriction of the use of certain hazardous substances Restrizione dell'uso di determinate sostanze pericolose nelle apparecchiature elettriche ed elettroniche	Directive 2011/65/EU (RoHS)

Last two digits of the year in which the marking was first affixed  
Ultime due cifre dell'anno di apposizione della marcatura

01

Tribiano, 2025-01-10

Place and date

General Manager  
Ing. Stefano Guantieri



VORTICE S.p.A.

General Manager

Ing. Stefano Guantieri



**NOTERA: Se prislistan för specifika koder relaterade till EU- och icke-EU-marknader.**

Az Ön által vásárolt termék alacsony nyomású ipari tengelyes ventilátor a levegő közvetlen kültérbe történő kijuttatásával. Ezek a berendezések olyan alkalmazásoknál használandók, amelyek nem

igénylik a töltésvesztés túllépését, valamint porral, savas vagy korróziós anyaggal telített levegő kivonását (1. ábra).

## FIGYELEM - FIGYELMEZTETÉS



**Figyelem:** ez a szimbólum a felhasználó sérülésének elkerülését szolgáló óvintézkedéseket jelöli

- A terméket ne használja a jelen utasításban megjelöltől eltérő célra.
- A csomagolóanyag eltávolítása után győződjön meg a berendezés épségéről: ha kétségek merülnek fel, forduljon azonnal felkészült szakemberhez, vagy egy hivatalos Vortice viszonteladóhoz. A csomagolóanyagot ne hagyja gyermekek vagy fogyatékosok számára elérhető helyen.
- Ha úgy dönt, hogy a továbbiakban nem használja a berendezést, kapcsolja ki és áramtalanítsa.
- Ha a berendezést leválasztja az elektromos hálózatról, és többet nem használja, vigye gyermekektől és fogyatékosoktól távoli helyre.
- Ne használja a berendezést robbanás- vagy tűzveszélyes környezetben, illetve savas vagy

- korrózió anyagok kivonására (1. ábra).
- A berendezés belső tisztítását kizárólag képzett szakember végezheti.
- Amennyiben a berendezést a padlószintől számított 2,5 méternél alacsonyabban szerelik be, kötelezőek a mozgó részegységeket védő kiegészítő védőeszközök a balesetvédelmi hálózal és gravitációs redőnnyel ellátott struktúrával együtt (4-5. ábra).
- Ha a kiválasztott termék zajszintje meghaladja a 70 dB(A)-t, beszereléskor gondoskodni kell a megfelelő zajcsökkentő eszközökről, vagy személyes védőeszközökről.

Modell	Lp dB(A) (3m)
E 252 M	71



**Figyelmeztetés:** ez a szimbólum a termék sérülésének elkerülését szolgáló óvintézkedéseket jelöli

- Semmilyen módosítást ne hajtson végre a terméken.
- Rendszeresen ellenőrizze a berendezés épségét. Sérülés észlelése esetén ne használja a berendezést, és azonnal értesítsen egy hivatalos Vortice viszonteladót.
- Rendellenes működés és/vagy hiba esetén azonnal egy hivatalos Vortice viszonteladóhoz kell fordulni, ha javításra kerül sor, eredeti Vortice alkatrészek alkalmazását kell kérni.
- Ha a berendezés leesik, vagy erős ütést szenved, azonnal ellenőriztesse egy hivatalos Vortice viszonteladóval.

- A beszerelést és a belső és külső karbantartást megfelelő szakképzettséggel rendelkező szakember kell végezze.
- Az alábbi esetekben mindenképpen kapcsolja le a berendezés főkapcsolóját: a) működési rendellenességet vesz észre; b) külső tisztítást kíván végrehajtani; c) rövidebb vagy hosszabb ideig nem kívánja használni a berendezést.
- A berendezést az érvényes szabványoknak megfelelő elektromos hálózatba kell bekötni.
- Az elektromos hálózat adatai meg kell feleljenek a berendezésben található adattáblán megadott adatoknak.
- **A berendezést úgy kell beszerelni, hogy az áramkörbe legyen beépítve az adattáblán megadott névleges feszültség alapján beállított túlterhelés elleni védőeszköz.**
- A berendezéshez az érvényes elektromos szabványok szerinti földelő berendezés van



- szükség. Ha kétség merül fel, bízjon meg egy szakembert, hogy végezze el az ellenőrzést.
- A berendezést csak akkor csatlakoztassa az elektromos hálózatra, ha a hálózat teljesítménye megfelel a berendezés maximális teljesítményének. Ellenkező esetben azonnal forduljon szakemberhez.
- A helyes összeszerelést olyan egypólusú hőmágneses megszakító használatával kell elvégezni, amelynél az érintkezők közötti távolság legalább 3 mm.
- Ha a berendezést a helyiségen kívül kültérben szereli fel, a légköri anyagok elleni megfelelő védelemmel kell ellátni.
- A működési hőmérséklet  $-25^{\circ}\text{C}$ -tól  $+40-70^{\circ}\text{C}$ -ig terjed.

- A két elszívó- és odairányú légáramban lévő nyílást ne fedje el, és ne tömítse el.
- A berendezés elszívó és befúvó nyílásainál csak a végártó által megengedett tartozékokat használja.
- A levegőnek a helyiségbe történő visszajuttatása mindig és mindenképpen biztosított kell legyen.
- Ne engedje por felhalmozódását a motoron, mert ez nehezíti a hűtést. A rendszeres karbantartás jobb működéssel jár, és garantálja a berendezés normál szolgáltatásait. A mechanikus részek karbantartásakor kövesse a 44. oldalon ábrázolt műveleti sorrendet.

**Megjegyzés.**

**A motort ne merítse vízbe vagy más folyadékba.**

Vortice S.p.A.  
Strada Cerca 2, Frazione di Zoate  
20067 Tribiano (MI), Italy



## EU DECLARATION OF CONFORMITY

DICHIARAZIONE DI CONFORMITA' UE

VORTICE S.p.A.

declares under its own responsibility that the product range:  
dichiara sotto la propria responsabilità che i prodotti della gamma:

**VORTICEL E**

(codes: 40203 / 40303 / 40356 / 40503 / 40556 / 40703 / 40756)

comply with the following Directives, Standards and Regulations:  
sono conformi alle seguenti Direttive, Norme e Regolamenti:

Industrial Machinery Macchine industriali	Directive 2006/42/EC (MCD)
Reference Standards Norme di riferimento	EN 60204-1:2018 EN ISO 12100:2010, EN ISO 12499:2008
Electromagnetic Compatibility Directive Compatibilità Elettromagnetica	Directive 2014/30/EU (EMC)
Reference Standards Norme di riferimento	EN IEC 55014-1:2021, EN IEC 55014-2:2021 EN IEC 61000-3-2:2019, EN 61000-3-3:2013
Waste Electrical & Electronic Equipment Rifiuti Apparecchiature Elettriche ed Elettroniche	Directive 2012/19/EU (WEEE)
Restriction of the use of certain hazardous substances Restrizione dell'uso di determinate sostanze pericolose nelle apparecchiature elettriche ed elettroniche	Directive 2011/65/EU (RoHS)

Last two digits of the year in which the marking was first affixed  
Ultime due cifre dell'anno di apposizione della marcatura

01

Tribiano, 2025-01-10

Place and date

General Manager  
Ing. Stefano Guantieri



VORTICE S.p.A.

General Manager

Ing. Stefano Guantieri



**MEGJEGYZÉS:** Kérjük, nézze meg az árlistát az EU és nem EU piacokkal kapcsolatos specifikus kódokért.



Výrobek, který jste zakoupili, je průmyslový nízkotlaký axiální ventilátor pro přímý odtah do vnějšího prostředí. Tyto přístroje jsou vhodné pro aplikace, které nevyžadují překonání tepelných ztrát, a nesmí se používat k odtahu prašného, kyselého nebo korozivního vzduchu (obr. 1).

## POZOR - UPOZORNĚNÍ



**Pozor:** tento symbol upozorňuje na opatření, která brání zranění uživatele.

- Tento přístroj nepoužívejte k jinému účelu, než je uvedeno v této příručce.
- Po vybalení výrobku z obalu zkontrolujte, zda není poškozený: v případě pochybností se ihned obraťte na kvalifikovaného pracovníka nebo na autorizovaného prodejce Vortice. Části obalu nenechávejte v dosahu dětí nebo nesvéprávných osob.
- Rozhodnete-li se přístroj úplně odstranit, vypněte ho a odpojte ho od elektrické sítě.
- Rozhodnete-li se, že přístroj už nebudete používat, odpojte ho od elektrické sítě a uložte ho z dosahu dětí a nesvéprávných osob.
- Přístroj nepoužívejte ve výbušném a hořlavém prostředí nebo k odtahu kyselých nebo korozivních

látek (obr. 1).

- Vnitřní část přístroje smí čistit pouze odborně vyškolený pracovník.
- Jestliže je přístroj namontovaný ve výšce do 2,5 m od podlahy, je povinné instalovat dodatečnou ochranu pohyblivých částí s vhodným rámem s bezpečnostní sítkou a gravitační žaluzií (obr. 4-5).
- Pokud hluchnost zvoleného přístroje přesahuje 70 dB(A) je nutné zajistit instalaci vhodných zařízení ke snížení hluku nebo odpovídající prostředky osobní ochrany.

Model	Lp dB(A) (3 m)
E 252 M	71



**Upozornění:** tento symbol upozorňuje na opatření, která brání poškození přístroje

- Přístroj žádným způsobem neupravujte.
- Pravidelně ověřujte celistvost přístroje. Při zjištění závady přístroj nepoužívejte a ihned se obraťte na autorizovaného prodejce Vortice.
- V případě špatného chodu a/nebo poruchy přístroje se ihned obraťte na autorizovaného prodejce Vortice a je-li nutná oprava, požadujte originální náhradní díly Vortice.
- Jestliže přístroj spadne, nebo byl vystaven silnému úderu, nechte ho ihned zkontrolovat u autorizovaného prodejce Vortice.
- Instalaci přístroje a vnitřní i vnější údržbu přístroje smí provádět pouze odborně kvalifikovaný pracovník.
- Hlavní vypínač zařízení vypněte, jestliže: a) zjistíte poruchu chodu; b) chcete vyčistit vnitřní a vnější plochy přístroje; c) se rozhodnete přístroj po kratší nebo delší dobu nepoužívat.
- Elektrický systém, ke kterému je přístroj připojený, musí být v souladu s platnými normami.
- Parametry elektrické sítě musí odpovídat údajům uvedeným na typovém štítku umístěném na přístroji.
- **Přístroj musí být instalován s ochranným zařízením v okruhu proti přetížení a toto zařízení musí být cejchováno na základě jmenovitého proudu uvedeného na typovém štítku.**
- Přístroj vyžaduje uzemňovací systém v souladu s



platnými normami o elektrickém jištění. V případě pochybností požádejte o důkladnou kontrolu odborně kvalifikovaného pracovníka.

- Přístroj připojte pouze k takové napájecí síti/elektrické zásuvce, jejichž výkon odpovídá maximálnímu výkonu přístroje. Není-li tomu tak, obraťte se na odborně kvalifikovaného pracovníka.
- K instalaci je nutné použít vícepólový tepelně-magnetický vypínač s minimálním rozevřením kontaktů 3 mm.
- Jestliže je přístroj instalován mimo místnost do vnějšího prostředí, je nutné zajistit odpovídající ochranu proti atmosférickým vlivům.
- Provozní teplota je v rozmezí od -25°C do +40÷70°C.
- Nezakrývejte a nezacpávejte ani nasávací, ani odvodné otvory přístroje.
- Na nasávacích a odvodných otvorech přístroje používejte pouze určené příslušenství.
- Za všech okolností musí být zajištěn návrat vzduchu do místnosti.
- Na motoru se nesmí usazovat nečistoty, které způsobují problémy s ochlazováním. Pravidelná údržba znamená lepší provoz a zajišťuje obvyklý výkon přístroje. Říďte se pokyny na obr. 44 k údržbě mechanických částí.

**Pozn.:**

**Motor neponořujte do vody nebo jiných tekutin.**

Vortice S.p.A.  
Strada Cerca 2, Frazione di Zoate  
20067 Tribiano (MI), Italy



## EU DECLARATION OF CONFORMITY

DICHIARAZIONE DI CONFORMITA' UE

VORTICE S.p.A.

declares under its own responsibility that the product range:  
dichiara sotto la propria responsabilità che i prodotti della gamma:

**VORTICE L E**

(codes: 40203 / 40303 / 40356 / 40503 / 40556 / 40703 / 40756)

comply with the following Directives, Standards and Regulations:  
sono conformi alle seguenti Direttive, Norme e Regolamenti:

Industrial Machinery Macchine industriali	Directive 2006/42/EC (MCD)
Reference Standards Norme di riferimento	EN 60204-1:2018 EN ISO 12100:2010, EN ISO 12499:2008
Electromagnetic Compatibility Directive Compatibilità Elettromagnetica	Directive 2014/30/EU (EMC)
Reference Standards Norme di riferimento	EN IEC 55014-1:2021, EN IEC 55014-2:2021 EN IEC 61000-3-2:2019, EN 61000-3-3:2013
Waste Electrical & Electronic Equipment Rifiuti Apparecchiature Elettriche ed Elettroniche	Directive 2012/19/EU (WEEE)
Restriction of the use of certain hazardous substances Restrizione dell'uso di determinate sostanze pericolose nelle apparecchiature elettriche ed elettroniche	Directive 2011/65/EU (RoHS)

Last two digits of the year in which the marking was first affixed  
Ultime due cifre dell'anno di apposizione della marcatura

01

Tribiano, 2025-01-10

Place and date

General Manager  
Ing. Stefano Guantieri



VORTICE S.p.A.

General Manager

Ing. Stefano Guantieri



**POZNÁMKA:** Odkazujte na ceník  
pro specifické kódy týkající se trhu  
EU a mimo EU.

Produsul cumpărat de Dv. e un ventilator axial industrial cu joasă presiune pentru eliminarea directă la exterior. Aceste aparate sunt adecvate pentru utilizări care nu necesită depășirea pierderilor de sarcină și nu trebuie să fie utilizate pentru eliminarea aerului cu praf, acid sau coroziv (fig. 1).

## ATENȚIE - MĂSURI DE PRECAUȚIE



**Atenție:** acest simbol indică măsuri de precauție necesare pentru a evita producerea de pagube utilizatorului

- Nu utilizați acest produs în scopuri diferite de cele prezentate în acest manual.
- După ce ați despachetat produsul, verificați integritatea acestuia: dacă aveți dubii, adresați-vă imediat unei persoane calificate profesional sau unui dealer autorizat Vortice. Nu lăsați ambalajul la îndemâna copiilor sau a persoanelor cu handicap.
- Dacă hotărâți să eliminați definitiv aparatul, stingeți-l de la întrerupător și deconectați-l de la rețeaua electrică.
- Puneți aparatul într-un loc sigur, astfel încât să nu fie la îndemâna copiilor sau a persoanelor cu handicap, în momentul în care hotărâți să îl deconectați de la rețeaua electrică și să nu îl mai folosiți.
- Nu utilizați aparatul în medii ce conțin substanțe explozive și inflamabile sau pentru evacuarea

- substanțelor acide sau corozive (fig. 1).
- Curățarea interiorului aparatului trebuie să fie efectuată doar de către personal calificat profesional.
- Dacă aparatul este montat la o înălțime mai mică de 2,5 metri de la podea, e obligatorie protejarea suplimentară a părților în mișcare cu ajutorul cadrului cu rețea de protecție și cu un oblon acționat de gravitație (fig. 4-5).
- Dacă produsul ales depășește 70 dB(A) e necesar ca, în timpul instalării, să fie prevăzute dispozitive adecvate de reducere a intensității acustice sau mijloace adecvate de protecție personală.

Model	Lp dB(A) (3m)
E 252 M	71



**Măsuri de precauție:** acest simbol indică măsuri de precauție necesare pentru a evita defectarea produsului

- Nu aduceți nici un fel de modificare produsului.
- Verificați periodic integritatea aparatului. În cazul unor imperfecțiuni, nu utilizați aparatul și contactați imediat un dealer autorizat Vortice.
- În cazul unei funcționări defectuoase și/sau a unei defecțiuni a aparatului, adresați-vă imediat unui dealer autorizat Vortice și cereți, pentru eventualele reparații, folosirea pieselor de schimb Vortice originale.
- Dacă aparatul cade sau primește lovituri puternice, rugați să fie verificat imediat de un dealer autorizat Vortice.
- Instalarea aparatului și întreținerea interiorului și a exteriorului aparatului trebuie să fie efectuate de către personal calificat din punct de vedere profesional.
- Stingeti întrerupătorul general al instalației: a) când observați o anomalie în funcționare; b) când hotărâți să efectuați o operațiune de curățare la interior sau la exterior; c) când hotărâți să nu utilizați aparatul pe perioade de timp mai scurte sau mai lungi.
- Instalația electrică la care e conectat produsul trebuie să fie conformă cu normele în vigoare.
- Parametrii electrici ai rețelei trebuie să corespundă cu cei de pe plăcuța cu datele tehnice aplicată pe aparat.
- **Aparatul trebuie instalat prevăzând în circuit un dispozitiv de protecție împotriva suprasarcinii,**



- calibrat în funcție de curentul nominal indicat pe plăcuță.**
- Aparatul are nevoie de o instalație de împământare, conform prevederilor normelor în vigoare referitoare la siguranța electrică. În caz că aveți dubii, solicitați un control amănunțit din partea unei persoane calificate profesional.
- Conectați aparatul la rețeaua de alimentare/priza electrică doar dacă puterea instalației este adecvată pentru puterea sa maximă. În caz contrar, adresați-vă imediat personalului calificat din punct de vedere profesional.
- Pentru instalare trebuie să fie prevăzut un întrerupător omnipolar magnetotermic cu o distanță de deschidere a contactelor de cel puțin 3 mm.
- Dacă aparatul este montat la exterior, e indispensabil să fie asigurată o protecție corespunzătoare împotriva agenților atmosferici.
- Temperatura de funcționare de la -25°C la +40/+70°C.
- Nu acoperiți și nu astupați gurile de aspirație și de evacuare ale aparatului.
- Utilizați, pe gurile de aspirație și de evacuare ale aparatului, doar accesoriile prevăzute.
- Afluxul de aer în încăpere trebuie să fie garantat întotdeauna și în orice condiții.
- Evitați acumularea de praf deasupra motorului, deoarece îngreunează răcirea. O întreținere regulată duce la o funcționare mai bună și





garantează prestațiile normale ale aparatului.  
Urmați indicațiile din figurile de la pag. 44 pentru  
întreținerea părților mecanice.

**N.B.**  
Nu introduceți motorul în apă sau în alte lichide.

## EMISII SONORE

MODEL	EMISII SONORE Lp dB(A) 3 m	MODEL	EMISII SONORE Lp dB(A) 3 m
E 252 M	71	E 404 M	57
E 254 M	50,5	E 404 T	60
E 254 T	53	E 454 M	66
E 302 M	66	E 454 T	66
E 302 T	65	E 504 T	61,5
E 304 M	54	E 506 T	56
E 304 T	53	E 604 T	69,5
E 354 M	66,5	E 604 M	69
E 354 T	61	E 606 T	65

## DECLARAȚIE DE CONFORMITATE CE

Vortice S.p.A. Strada Cerca 2, Frazione di Zoate 20067 Tribiano (MI), Italy			
<b>EU DECLARATION OF CONFORMITY</b> DICHIARAZIONE DI CONFORMITÀ UE			
<b>VORTICE S.p.A.</b> declares under its own responsibility that the product range: dichiara sotto la propria responsabilità che i prodotti della gamma:			
<b>VORTICEL E</b> (codes: 40203 / 40303 / 40356 / 40503 / 40556 / 40703 / 40756)			
comply with the following Directives, Standards and Regulations: sono conformi alle seguenti Direttive, Norme e Regolamenti:			
Industrial Machinery Macchine industriali	Reference Standards Norma di riferimento	Directive 2006/42/EC (MCD)	EN 60204-1:2018 EN ISO 12100:2010, EN ISO 12499:2008
Electromagnetic Compatibility Directive Compatibilità Elettromagnetica	Reference Standards Norme di riferimento	Directive 2014/30/EU (EMC)	EN IEC 55014-1:2021, EN IEC 55014-2:2021 EN IEC 61000-3-2:2019, EN 61000-3-3:2013
Waste Electrical & Electronic Equipment Rifiuti Apparecchiature Elettriche ed Elettroniche	Restriction of the use of certain hazardous substances Restrizione dell'uso di determinate sostanze pericolose nelle apparecchiature elettriche ed elettroniche	Directive 2012/19/EU (WEEE)	Directive 2011/65/EU (RoHS)
Last two digits of the year in which the marking was first affixed Ultime due cifre dell'anno di apposizione della marcatura		01	
Tribiano, 2025-01-10 <small>Place and date</small>		General Manager Ing. Stefano Guantheri  	
		<b>NOTĂ: Consultați lista de prețuri          pentru codurile specifice legate de          piețele din UE și din afara UE.</b>	

Uređaj kojeg ste kupili je industrijski osovinski ventilator niskog pritiska za izravno izvlačenje zraka vani. Ovi su uređaji pogodni primjenama gdje se ne zahtijeva nadmašivanje gubitaka i ne smije ih se

koristiti za izvlačenje prašnog, kiselog ili nagrizajućeg zraka (sl. 1).

## UPOZORENJE - MJERE OPREZNOSTI



**Upozorenje:** ovaj simbol označava mjere predostrožnosti u svrhu sprečavanja nanošenja štete korisniku.

- Ovaj uređaj se ne smije koristiti u svrhe drugačije od onih navedenih u ovom priručniku.
- Nakon što ste uređaj izvadili iz omota, provjerite njegovu bespriječnost: u slučaju bilo kakve sumnje odmah se obratite ovlaštenom prodavaču "Vortice". Ne ostavljajte dijelove omota na dohvata djece ili osoba s posebnim potrebama.
- Odlučite li definitivno ukloniti uređaj, isključite prekidač pa odvojite uređaj od električne mreže.
- Ako odlučite više ne koristiti uređaj i isključiti ga iz električne mreže, pohranite ga daleko od djece i osoba s posebnim potrebama.
- Nemojte koristiti ovaj uređaj u eksplozivnoj i zapaljivoj okolini, kao ni za izvlačenje kiselih ili

- nagrizajućih tvari (sl. 1).
- Čišćenje unutrašnjosti uređaja smije obaviti jedino stručno osposobljeno osoblje.
- Ako uređaj postavljate na visini manjoj od 2,5 metra od poda, morate obavezno dodatno zaštititi pokretne dijelove odgovarajućim okvirom sa zaštitnom mrežom i kliznim kapkom (sl. 4-5).
- Ako izabrani aparat prevazilazi 70 dB(A), potrebno je prilikom njegovog postavljanja predvidjeti i odgovarajuće naprave za prigušivanje zvuka ili pogodna sredstva osobne zaštite.

Model	Lp dB(A) (3m)
E 252 M	71



**Mjere opreznosti:** ovaj simbol pokazuje mjere opreznosti u svrhu sprečavanja smetnji na uređaju.

- Zabranjeno je vršiti bilo kakve preinake na uređaju.
- Provjeriti s vremena na vrijeme cjelovitost uređaja.
- U slučaju neispravnosti, ne koristite uređaj i odmah se obratite ovlaštenom prodavaču "Vortice".
- U slučaju lošeg rada i/ili kvara, obratite se odmah ovlaštenom prodavaču "Vortice" i zatražite, pri eventualnom popravku, uporabu originalnih dijelova "Vortice".
- Ako uređaj padne ili zadobije jake udarce neka ga ovlašteni prodavač "Vortice" odmah pregleda.
- Postavljanje uređaja, kao i njegovo unutrašnje/vanjsko održavanje mora izvršiti stručno osposobljeno osoblje.
- Isključite glavni prekidač ako: a) primjetite nepravilnost u radu; b) odlučite izvršiti čišćenje izvana/iznutra; c) odlučite ne upotrebljavati uređaj na kraće ili duže vrijeme.
- Električna instalacija na koju se uređaj priključuje mora biti u skladu s propisima na snazi.
- Električni podaci moraju odgovarati onima na pločici koja se nalazi na uređaju.
- **Kod postavljanja uređaja, u kružnom toku struje treba predvidjeti i osigurač za slučaj preopterećenosti, baždaren obzirom na nominalnu struju navedenu na pločici.**
- Ovaj uređaj treba prispojiti na instalaciju s uzemljenjem, kako to predviđaju propisi o električnoj sigurnosti na snazi. U slučaju bilo kakve



- sumnje, zatražiti od stručnog osoblja vršenje pomne provjere.
- Spojite uređaj na mrežni priključak/električnu utičnicu samo ako je domet instalacije primjeren njegovoj maksimalnoj snazi. U suprotnome obratite se odmah profesionalnom osoblju.
- Za postavljanje je potreban magnetotermički višepolni prekidač s razmakom otvora kontakata jednakim ili većim od 3 mm.
- Ako uređaj postavljate vani, neophodno ga je na odgovarajući način zaštititi od atmosferskih čimbenika.
- Temperatura rada: od -25°C do +40/+70°C.
- Pazite da otvori za usisivanje i ispuh nisu zapriječeni.
- Na otvorima za usisivanje i ispuh koristite isključivo za to predviđeni pribor.
- U svakom slučaju potrebno je uvijek osigurati ulazak zraka u prostoriju.
- Izbjegavajte nakupljanje prašine iznad motora jer će ona otežati rashlađivanje. Redovito održavanje omogućit će bolji rad i jamčiti uobičajenu djelotvornost uređaja. Za održavanje mehaničkih dijelova slijedite upute prikazane slikama na str. 44.

### NAPOMENA.

**Nemojte uranjati motor u vodu ili druge tekućine.**

Satın aldığınız ürün, direk dışarı tahliyeli, düşük basınçlı aksenel bir vantilatördür. Bu cihazlar are ağır yük gücü gerektirmeyen uygulamalar için tasarlanmıştır ve tozlu, asitli veya paslandırıcı nitelikte hava çekimi için kullanılmamalıdır (şek. 1).

## DİKKAT - ÖNLEMLER



**Dikkat:** bu sembol kullanıcıya dönük yaralanmalardan korunmak için gerekli uyarıları ifade etmektedir

- Bu ürünü, bu kitapçıkta belirtilen amacın dışında bir nedenle kullanmayınız.
- Ürünü ambalajından çıkarın ve hasar görmemiş olduğundan emin olun: eğer bir kuşunuz var ise hemen profesyonel açıdan kalifiye olan birisi veya yetkili bir Vortice satıcısıyla temasa geçiniz. Ambalaj malzemelerini çocukların ya da deneyimsiz kişilerin erişebileceği yerlerde bırakmayın.
- Eğer cihazı kesin olarak bir daha kullanmamaya karar verirsiniz, cihazı kapatın ve ana elektrik şebekesi ile olan bağlantısını kesin.
- Cihazın elektrik bağlantısını kesmeye ve artık kullanmamaya karar verdiğiniz zaman, onu çocukların ve deneyimsiz kişilerin erişemeyeceği yerlere kaldırınız.
- Cihazı patlayıcı ve yanıcı maddelerin yanında ya da paslandırıcı veya asitli solüsyonların bulunduğu

- ortamlarda kullanmayın (şek.1).
- Ürün iç kısmının temizliği sadece kalifiye bir profesyonelle gerçekleştirilmelidir.
- Eğer cihaz zeminden yüksekliği 2,5 metreyi geçmeyen bir yere monte edilecekse, kaza-önleyici parmaklıklı ve panjurlu uygun bir muhafaza ile hareketli aksamlar korumaya alınması zorunludur (şek. 4-5).
- Eğer seçmiş olduğunuz ürünün çıkardığı gürültü seviyesi 70 dB(A) değerinden fazla ise montaj esnasında ses kesici bir aparat veya uygun bir kişisel korunma aksesuarı takmanız gereklidir.

Model	Lp dB(A) (3m)
E 252 M	71



**Önlemler:** bu sembol ürüne herhangi bir zarar vermemek için gerekli önlemleri ifade etmektedir

- Cihazın üzerinde herhangi bir değişiklik yapmayınız.
- Cihazın hasar görüp görmediğini düzenli olarak kontrol edin. Ürünün hasar görmesi ya da hatalı çalışması durumunda, cihazı kapatınız ve derhal bir yetkili Vortice Teknik Servis Merkezi ile temasa geçiniz.
- Kötü çalışma ve/veya cihazın bozuk olması durumunda, derhal yetkili bir Vortice satıcısıyla temasa geçiniz ve cihazın tamiri için orijinal Vortice yedek parçalarının kullanılmasını talep ediniz.
- Cihazın düşmesi veya büyük bir darbe alması durumunda, derhal yetkili bir Vortice satıcısı tarafından kontrol edilmesini sağlayınız.
- Cihazın kurulumu ve dahili - harici bakımı profesyonel açıdan kalifiye olan kişiler tarafından yapılmalıdır.
- Aşağıda belirtilen durumlarda, tesisatın genel anahtarını / şalterini kapatın: a) anormal çalışma durumu gösterdiğinde; b) iç - dış temizlik bakımına karar verildiğinde; c) cihazı kısa ya da uzun süreli olarak kullanmamaya karar verildiğinde.
- Ürünün takıldığı elektrik tesisatı, mevcut standartlara uygun olmalıdır.
- Şebekenin elektrik verileri ile cihazın üstündeki plakada verilen değerler birbirine uygun olmalıdır.
- **Cihazı, üstünde bulunan plakada belirtilmiş değerlere uygun, aşırı yüklenmeye dayanıklı bir elektrik tesisatına bağlayınız.**
- Cihazın, öngörülen elektriksel güvenlik



standartlarına uygun, topraklı bir hatta bağlanması gereklidir. Şişpe ettiğiniz bir durumda, gerekli kontrol ve bakımı profesyonel açıdan kalifiye bir kişiye yaptırınız.

- Cihaza bağlanacak olan elektrik güç kaynağı, ürün için gerek duyulan maksimum elektrik gücünü verebilecek kapasitede olmalıdır. Eğer bu gerçekleşmez ise, gerekli işlemin yapılması için profesyonel açıdan kalifiye birisi ile temasa geçiniz.
- Kurulum için, kontakları arasındaki açık mesafesi 3 mm'ye eşit veya daha fazla olan çift kutuplu bir manyeto-termik siviç kullanılması gereklidir.
- Eğer cihaz kapalı bir mekanın dışına monte edilmişse, dış etkenlere karşı bir koruma sağlanması zorunluluğu vardır.
- Çalışma sıcaklığı -25°C ile +40/+70°C. arasındadır.
- Cihazın emme ve boşaltma ağızlarını kapatmayınız ve engellemeyiniz.
- Cihazın emme ve boşaltma ağızlarında sadece öngörülen aksesuarları kullanınız.
- Cihazın takılı olduğu mekana tekrar hava girişi daima ve kesinlikle sağlanmalıdır.
- Motorun soğutulmasını özlaştıracağından motor üzerinde toz birikimini önleyiniz. Düzenli bir bakım, cihazın daha iyi çalışmasını ve normal performansını korumasını sağlar. Mekanik aksamların bakımı için sayfa 44'de verilen şekillerdeki gösterimlere bakınız.

### NOT.

**Motoru su veya başka bir sıvıya daldırmayınız.**

Το προϊόν που αγοράσατε είναι ένας αξονικός βιομηχανικός ανεμιστήρας χαμηλής πίεσης για απευθείας απαγωγή σε εξωτερικό χώρο. Οι συσκευές αυτές είναι κατάλληλες για εφαρμογές που δεν απαιτούν την αντιμετώπιση

πτώσεων πίεσης και δεν πρέπει να χρησιμοποιούνται για την απαγωγή αέρα που περιέχει σκόνη, οξέα ή διαβρωτικά (εικ. 1).

**ΠΡΟΣΟΧΗ - ΠΡΟΕΙΔΟΠΟΙΗΣΗ**



**Προσοχή:** το σύμβολο αυτό υποδεικνύει προφυλάξεις για την αποφυγή ατυχημάτων

- Μη χρησιμοποιείτε το προϊόν για διαφορετικούς σκοπούς από εκείνους που υποδεικνύονται στο παρόν εγχειρίδιο.
- Αφού αφαιρέσετε το προϊόν από τη συσκευασία του, βεβαιωθείτε ότι είναι ανέπαφο: σε περίπτωση αμφιβολίας απευθυνθείτε αμέσως σε εξειδικευμένο τεχνικό ή στο εξουσιοδοτημένο Σέρβις της Vortice. Φυλάξτε τα υλικά της συσκευασίας μακριά από παιδιά και άτομα με ειδικές ανάγκες.
- Εάν αποφασίσετε να μην ξαναχρησιμοποιήσετε τη συσκευή, σβήστε την από το διακόπτη και αποσυνδέστε την από την πρίζα.
- Εάν αποφασίσετε να αποσυνδέσετε τη συσκευή από το ηλεκτρικό δίκτυο και να μην τη ξαναχρησιμοποιήσετε, φυλάξτε τη μακριά από παιδιά και άτομα με ειδικές ανάγκες.
- Η συσκευή δεν πρέπει να χρησιμοποιείται σε

- εκρήξιμο και εύφλεκτο περιβάλλον ή για την απαγωγή όξινων ή διαβρωτικών ουσιών (εικ. 1).
- Ο εσωτερικός καθαρισμός της συσκευής πρέπει να εκτελείται αποκλειστικά από εξειδικευμένο επαγγελματικό προσωπικό.
- Εάν η συσκευή εγκατασταθεί σε ύψος μικρότερο των 2,5 μέτρων από το δάπεδο, είναι υποχρεωτική η συμπληρωματική προστασία των κινούμενων μερών με το ειδικό πλαίσιο της γρίλιας προστασίας και ελεύθερες περιόδους (εικ. 4-5).
- Εάν το επιλεγμένο προϊόν υπερβαίνει τα 70 dB(A), θα πρέπει να προβλέπονται κατά την εγκατάσταση κατάλληλες διατάξεις μείωσης του θορύβου ή η χρήση μέσω ατομικής προστασίας.

Μοντέλο	Lp dB(A) (3m)
E 252 M	71



**Προειδοποίηση:** το σύμβολο αυτό υποδεικνύει προφυλάξεις για την αποφυγή προβλημάτων στο προϊόν

- Μην κάνετε καμία τροποποίηση στο προϊόν.
- Ελέγχετε περιοδικά την κατάσταση της συσκευής. Σε περίπτωση που παρατηρούνται ανωμαλίες, μη χρησιμοποιείτε τη συσκευή και απευθυνθείτε αμέσως στο εξουσιοδοτημένο Σέρβις της Vortice.
- Σε περίπτωση κακής λειτουργίας ή βλάβης της συσκευής, απευθυνθείτε αμέσως στο εξουσιοδοτημένο Σέρβις της Vortice και ζητήστε για την ενδεχόμενη επισκευή τη χρήση γνήσιων ανταλλακτικών Vortice.
- Εάν η συσκευή υποστεί πτώσεις ή ισχυρά χτυπήματα, απευθυνθείτε αμέσως για έλεγχο στο εξουσιοδοτημένο Σέρβις της Vortice.
- Η εγκατάσταση και η εξωτερική - εξωτερική συντήρηση της συσκευής πρέπει να γίνει από εξειδικευμένο επαγγελματικό προσωπικό. 
- Διακόψτε την τροφοδοσία με το γενικό διακόπτη της εγκατάστασης όταν: α) παρατηρήσει ανώμαλη λειτουργία. β) αποφασίσετε την εκτέλεση συντήρησης εσωτερικού - εξωτερικού καθαρισμού. γ) αποφασίσετε να μη χρησιμοποιήσετε για μικρά ή μεγάλα χρονικά διαστήματα τη συσκευή.
- Η ηλεκτρική εγκατάσταση στην οποία συνδέεται το προϊόν πρέπει να συμμορφωθεί με τους ισχύοντες κανονισμούς.
- Τα ηλεκτρικά χαρακτηριστικά του δικτύου πρέπει να αντιστοιχούν με εκείνα της πινακίδας της

- συσκευής.
- **Η συσκευή πρέπει να εγκαθίσταται προβλέποντας διάταξη προστασίας του κυκλώματος από την υπερφόρτωση, ρυθμισμένη ανάλογα με το ονομαστικό ρεύμα που αναγράφεται στην πινακίδα.**
- Η συσκευή απαιτεί εγκατάσταση γείωσης, όπως προβλέπεται από τους ισχύοντες κανονισμούς ηλεκτρικής ασφάλειας. Σε περίπτωση αμφιβολίας, ζητήστε έναν ακριβή έλεγχο από εξειδικευμένο προσωπικό.
- Συνδέστε τη συσκευή στο ηλεκτρικό δίκτυο/πρίζα μόνον αν η παροχή της εγκατάστασης είναι κατάλληλη για τη μέγιστη ισχύ της. Σε αντίθετη περίπτωση, απευθυνθείτε σε εξειδικευμένο προσωπικό.
- Για την εγκατάσταση πρέπει να προβλέπεται πολυπολικός μαγνητοθερμικός διακόπτης με απόσταση ανοίγματος μεταξύ των επαφών ίση ή μεγαλύτερη από 3 mm.
- Εάν η συσκευή τοποθετηθεί σε εξωτερικό χώρο, είναι αναγκαίο να προβλέπεται κατάλληλη προστασία από τους ατμοσφαιρικούς παράγοντες.
- Θερμοκρασία λειτουργίας από -25°C έως +40±70°C.
- Μην καλύπτετε και μην κλείνετε τα στόμια αναρρόφησης και κατάθλιψης της συσκευής.
- Στα στόμια αναρρόφησης και κατάθλιψης της συσκευής πρέπει να χρησιμοποιούνται μόνο τα προβλεπόμενα εξαρτήματα.

- Η αναπλήρωση του αέρα στο χώρο πρέπει να διασφαλίζεται σε κάθε περίπτωση.
- Αποφύγετε τη συσώρευση σκόνης στο μοτέρ γιατί μπορεί να προκαλέσει δυσκολίες ψύξης. Η τακτική συντήρηση εξασφαλίζει την ομαλή λειτουργία και τις καλύτερες επιδόσεις της

συσκευής. Για τη συντήρηση των μηχανικών εξαρτημάτων εφαρμόστε τις οδηγίες των εικόνων στη σελ. 44.

#### ΣΗΜΕΙΩΣΗ

**Μη βυθίζετε το μοτέρ σε νερό ή άλλα υγρά.**

## ΔΗΛΩΣΗ ΣΥΜΜΟΡΦΩΣΗΣ CE

Vortice S.p.A.  
Strada Cerca 2, Frazione di Zoate  
20067 Tribiano (MI), Italy



### EU DECLARATION OF CONFORMITY DICHIARAZIONE DI CONFORMITA' UE

VORTICE S.p.A.

declares under its own responsibility that the product range:  
*dichiara sotto la propria responsabilità che i prodotti della gamma:*

#### VORTICEL E

(codes: 40203 / 40303 / 40356 / 40503 / 40556 / 40703 / 40756)

comply with the following Directives, Standards and Regulations:  
*sono conformi alle seguenti Direttive, Norme e Regolamenti:*

Industrial Machinery <i>Macchine industriali</i>	Directive 2006/42/EC (MCD)
Reference Standards <i>Norme di riferimento</i>	EN 60204-1:2018 EN ISO 12100:2010, EN ISO 12499:2008
Electromagnetic Compatibility Directive <i>Compatibilità Elettromagnetica</i>	Directive 2014/30/EU (EMC)
Reference Standards <i>Norme di riferimento</i>	EN IEC 55014-1:2021, EN IEC 55014-2:2021 EN IEC 61000-3-2:2019, EN 61000-3-3:2013
Waste Electrical & Electronic Equipment <i>Rifiuti Apparecchiature Elettriche ed Elettroniche</i>	Directive 2012/19/EU (WEEE)
Restriction of the use of certain hazardous substances <i>Restrizione dell'uso di determinate sostanze pericolose nelle apparecchiature elettriche ed elettroniche</i>	Directive 2011/65/EU (RoHS)

Last two digits of the year in which the marking was first affixed  
*Ultime due cifre dell'anno di apposizione della marcatura*

01

Tribiano, 2025-01-10

Place and date

General Manager  
Ing. Stefano Guantieri



VORTICE S.p.A.  
General Manager  
Ing. Stefano Guantieri



**ΣΗΜΕΙΩΣΗ: Ανατρέξτε στον τιμοκατάλογο για συγκεκριμένους κωδικούς που σχετίζονται με τις αγορές ΕΕ και εκτός ΕΕ.**



Приобретенное Вами изделие представляет собой промышленный осевой вентилятор низкого давления, предназначенный для непосредственного удаления воздуха наружу. Такие изделия подлежат применению в условиях, в которых не требуется преодоление

потерь тяги, и не должны использоваться для вытяжки запыленного воздуха или воздуха, содержащего едкие вещества и кислоты (рис. 1).

## ТРЕБОВАНИЯ ПО СОБЛЮДЕНИЮ ТЕХНИКИ БЕЗОПАСНОСТИ



**Осторожно:** этот символ указывает на меры предосторожности, направленные на обеспечение безопасности пользователя

- Не используйте это изделие для целей, отличных от предусмотренных настоящей инструкцией.
- После распаковки изделия убедитесь в его целостности и сохранности; в случае сомнений немедленно обращайтесь к квалифицированному специалисту или к авторизованному дилеру компании Vortice. Не допускайте попадания элементов упаковки в руки детей или лиц с ограниченной дееспособностью.
- В случае принятия решения об окончательном прекращении использования изделия выключите его и отсоедините от сети электропитания.
- В случае принятия решения об отключении изделия от сети и прекращения его использования поместите его в такое место, где бы оно не могло попасть в руки детей или лиц с ограниченной дееспособностью.
- Не используйте изделие в помещениях с взрывоопасной и огнеопасной атмосферой или для вытяжки воздуха, содержащего кислоты или едкие вещества (рис. 1).
- Чистка вентилятора изнутри должна выполняться исключительно квалифицированными специалистами.
- Если вентилятор устанавливается на высоте, меньшей, чем 2,5 метра от пола, обязательным является установка дополнительных ограждений движущихся частей в виде специальных рам с защитной решеткой и гравитационной заслонкой (рис. 4-5).
- Если уровень шума выбранного Вами изделия превышает 70 дБ(А), при его монтаже необходимо предусмотреть соответствующие устройства для снижения уровня шума или средства индивидуальной защиты.

Модель	Lp dB(A) (3m)
E 252 M	71



**Внимание:** этот символ указывает на меры предосторожности, направленные на предотвращение неисправностей изделия

- Не подвергайте изделие никаким модификациям или доработкам.
- Периодически проверяйте состояние изделия. В случае неверной работы не эксплуатируйте изделие и немедленно обратитесь к авторизованному дилеру компании Vortice.
- В случае ненормальной работы и/или неисправности изделия, немедленно обратитесь к авторизованному дилеру компании Vortice; при необходимости проведения ремонта запросите оригинальные запчасти компании Vortice.
- В случае падения изделия или получения им сильных ударов немедленно обратитесь к авторизованному дилеру компании Vortice для его проверки.
- Установка изделия и его техобслуживание как изнутри, так и снаружи должны производиться квалифицированными специалистами.
- В следующих случаях выключайте рубильник: а) при проявлении неисправностей в функционировании изделия; б) при выполнении наружной и внутренней чистки изделия; в) в случае принятия решения о неиспользовании изделия в течение коротких или продолжительных интервалов времени.
- Система электроснабжения, к которой подключается изделие, должна соответствовать действующим нормам.
- Параметры электрической сети должны соответствовать приведенным на табличке номинальных данных, установленной на изделии.
- При монтаже вентилятора следует предусмотреть в цепи питания устройство защиты от перегрузок, откалиброванное на величину тока, указанную в паспортной табличке.
- Вентилятор нуждается в заземлении в соответствии с положениями действующих норм электробезопасности. В случае каких-либо сомнений обращайтесь за помощью к квалифицированному специалисту.
- Подключайте изделие к сети питания/розетке только в том случае, если их параметры соответствуют его максимальной мощности. В противном случае немедленно обратитесь к квалифицированному специалисту.
- При монтаже необходимо установить многополюсный магнитотепловой размыкатель с воздушнымзором между разомкнутыми контактами, не меньшим 3 мм.



- Если вентилятор устанавливается снаружи, необходимо предусмотреть должную защиту от воздействия атмосферных агентов.
- Рабочая температура от  $-25^{\circ}\text{C}$  до  $+40^{\circ}\pm 70^{\circ}\text{C}$ .
- Не закрывайте и не загораживайте патрубки всасывания и нагнетания.
- Используйте на патрубках всасывания и нагнетания только предусмотренные конструкцией принадлежности.
- В любом случае, всегда должен быть обеспечен приток воздуха в помещение.
- Не допускайте скопления пыли на двигателе,

т.к. она препятствует его охлаждению. Регулярно проводимое техобслуживание улучшает работу изделия и обеспечивает соответствие его рабочих параметров паспортным характеристикам. Производите техобслуживание механических частей в соответствии с указаниями, приведенными на стр. 44.

**ПРИМЕЧАНИЕ.**

**Не погружайте двигатель в воду или в другие жидкости.**

فقدان الحمل (انعدام الضغط في المجرى)، والتي لا يجب أن تستعمل لسحب الهواء المغتبر (غبار)، الحمضي أو المسبب للتآكل (الرسم 1).

ن المنتج الذي قمت بشرائه هو جهاز مروحة محوري سناعي، منخفض الضغط ومخصص للسحب المباشر إلى خارج. تلائم هذه الأجهزة التطبيقات التي لا تتطلب تجاوز

## تنبيه - تحذير



### تنبيه: هذا الرمز يشير إلى احتياطات يجب اتخاذها لتفادي إصابة المستخدم بأضرار.

يجب أن يقوم بالتنظيفات الداخلية على المنتج فقط أشخاص مؤهلين ومختصين.  
في حالة تركيب الجهاز على ارتفاع لا يتجاوز 2,5 متر عن الأرض، يجب تركيب ملحقات الوقاية الإضافية على الأجزاء المتحركة، إطار مع شبكة مضاد للحوادث وبوابة تساقطية (الرسم 4 - 5).  
إذا تجاوزت قدرة الجهاز نسبة 70 ديسيبيل (A)، أثناء التركيب، يجب تركيب الأجهزة الملائمة لتخفيض نسبة الضجيج (الصخب) أو باستعمال أجهزة الوقاية الشخصية.

الموديل	ل ب ديسيبيل (A) (3 م)
E 252 M	71

لا تستخدم هذا الجهاز لوظيفه مخالفة لما هو موضح في هذا الكتيب.  
تأكد من سلامة الجهاز بعد إخراجها من المغلف: في حال الشك، يرجى القيام بمراجعة فني مختص فوراً أو مركز مبيع معتمد من قبل Vortice. لا تترك أجزاء التغليف في متناول أيدي الأطفال أو الأشخاص الغير مؤهلين.  
إذا قررتم بالتخلص من الجهاز بشكل نهائي، يجب إطفاء قاطع التيار وفصل الجهاز عن الشبكة الكهربائية.  
يجب إبعاد الجهاز عن متناول الأطفال أو الأشخاص الغير مؤهلين، عندما تقرر عدم استخدامه وبالتالي قطع التيار الكهربائي عنه، والامتناع عن استعماله.  
لا تستخدم الجهاز في حال وجود عناصر متفجرة أو قابلة للاشتعال، أو لشفط مواد حمضية ومسببة للتآكل (الرسم 1).



### تحذير: هذا الرمز يشير إلى احتياطات يجب اتخاذها لتفادي إلحاق الضرر بالجهاز.

يجب توصيل الجهاز في شبكة كهربائية مؤرخصة بصور صحيحة، وبشكل يطابق القوانين واللوائح السارية. في حال الشك بذلك، قم بمراجعة فني مختص.  
يجب توصيل الجهاز بشبكة التيار الكهربائي/ المقبس فقه إذا كانت طاقة التحمل في الشبكة/ المقبس مناسبة لعه الجهاز في حالته القصوى. خلاف ذلك عليك مراجعة فقه مختص.  
عند تركيب الجهاز، يجب توفر مفتاح مغنطيسي حرار قاطع للتيار متعدد الأقطاب تكون فيه فتحة التباعد بين الأقطاب مساوية أو أكبر من 3 مم.  
في حال تركيب الجهاز في الخارج، يجب توفير جما الاحتياطات اللازمة للوقاية ضد العوامل الجوية.  
حرارة التشغيل: من - 25 إلى + 40 ÷ 70 درجة مئوية (بين + 40 و + 70 درجة مئوية، حسب الموديل).  
لا تغطي ولا تسد أفواه السحب والدفع (المخرج) الخاص بالجهاز.  
استخدم على أفواه السحب والدفع (المخرج) في الجه فقط الأجهزة المحددة.  
يجب ضمان دخول الهواء إلى المكان دوماً.  
تجنب تراكم الغبار فوق المحرك لأن ذلك يعرقل التبريد تضمن الصيانة المنتظمة العمل المثالي والأفضل وبالتالي مردود الجهاز. لصيانة الأجزاء الميكانيكية، قم باتب المعلومات المدونة على الرسوم في الصفحة 44 .

لا تقوم بإجراء أي تعديلات على الجهاز.  
تأكد بين فترة وأخرى من سلامة الجهاز وخلوه من التلف. في حال الخلل، لا تستخدم الجهاز وراجع فوراً مركز مبيع معتمد من قبل Vortice.  
في حال الأداء السيئ و/ أو العطل، قم على الفور بالاتصال بمركز مبيع معتمد من قبل Vortice، واطلب عند التصليح، استخدام قطع الغيار الأصلية.  
إذا سقط الجهاز أو أصيب بصدمة قوية، يجب التأكد من سلامته لدى مركز مبيع معتمد من قبل Vortice.



يجب أن يتم تركيب وصيانة الجهاز داخلياً وخارجياً من قبل فني مختص ومؤهل.

قم بإطفاء مفتاح القطع العام للجهاز عندما: أ) يظهر عطل أثناء التشغيل؛ ب) عند الرغبة بإجراء صيانة خارجية وتنظيف خارجي؛ ج) عند الرغبة في ترك الجهاز بدون استعمال لفترات طويلة أو قصيرة.  
يجب أن تكون التوصيلات الكهربائية للجهاز مطابقة للقوانين السارية.  
يجب أن تتطابق البيانات الفنية للتمديدات الكهربائية مع البيانات الواردة في اللانحة المثبتة على الجهاز.  
يجب تركيب الجهاز على شبكة مزودة بجهاز وقاية ضد الحمل المفرط المحدد وبموجب عمل التيار الاسمي المدون على اللانحة.

ملاحظة هامة

لا تفقر الجهاز بالماء أو بالسوائل الأخرى.

# INSTALLAZIONE

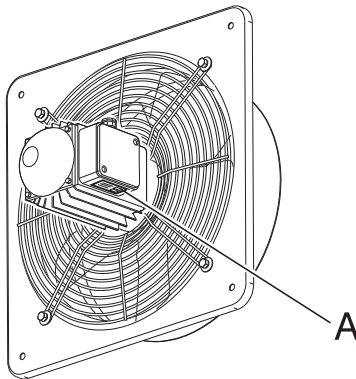
INSTALLATION  
INSTALLATION  
INSTALLATION  
INSTALACIÓN  
INSTALAÇÃO  
INSTALLATION  
INSTALLÁLÁS

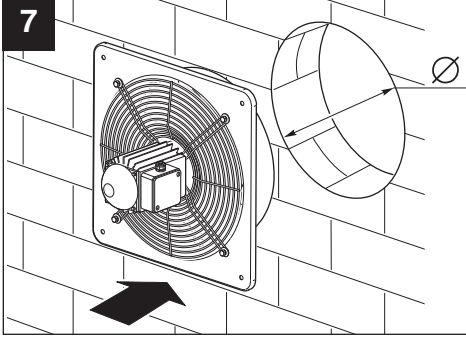
INSTALACE  
INSTALLARE  
POSTAVLJANJE  
KURULUM  
ΕΓΚΑΤΑΣΤΑΣΗ  
МОНТАЖ  
التركيب



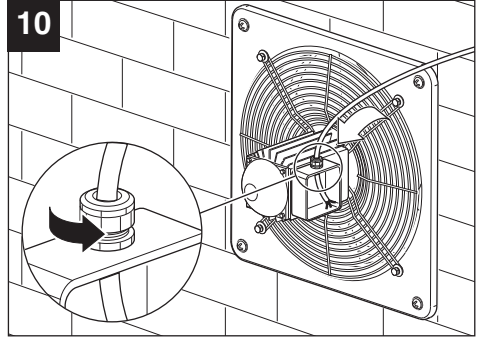
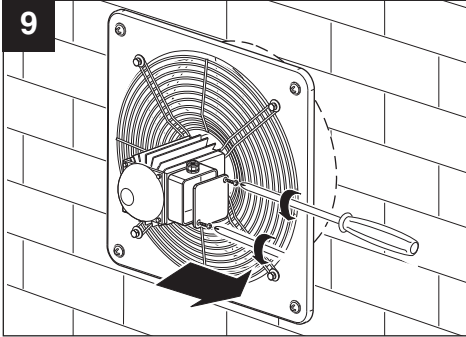
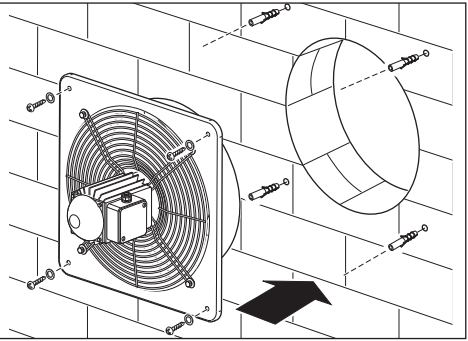
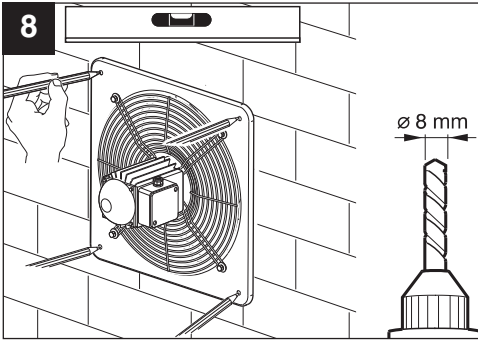
## A

- I dati elettrici della rete devono corrispondere a quelli riportati in targa A.
- Specifications for the power supply must correspond to the electrical data on data plate A.
- Les données électriques du réseau doivent correspondre à celles inscrites sur la plaque A.
- Die elektrischen Daten des Stromnetzes müssen denen des Schildes A entsprechen.
- Los datos eléctricos de la red han de corresponder con los señalados en la placa de características eléctricas A .
- Os dados eléctricos da rede devem corresponder aos indicados na placa A.
- Elnätets data måste överensstämma med de data som finns på apparatens märkskylt A.
- Az elektromos hálózat adatai meg kell feleljenek az A adattáblán megadott adatoknak.
- Parametry elektrické sítě musí odpovídat údajům uvedeným na typovém štítku A.
- Parametrii electrici ai rețelei trebuie să corespundă cu cei de pe plăcuța A.
- Električni podaci mreže moraju odgovarati onima na pločici A.
- Şebekenin elektrik verileri ile A plakasında belirtilenler uyumlu olmalıdır.
- Τα ηλεκτρικά χαρακτηριστικά του δικτύου πρέπει να αντιστοιχούν με εκείνα της πινακίδας A.
- Характеристики электрической сети должны соответствовать данным, приведенным на табличке A.
- البيانات الفنية لشبكة التيار الكهربائي يجب أن تكون مطابقة للبيانات المذكورة في لائحة البيانات A.





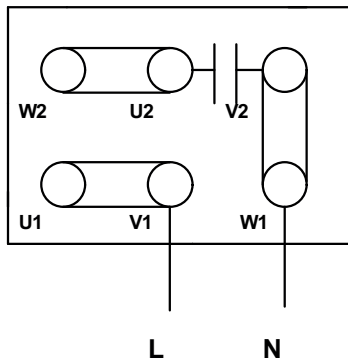
VORTICEL	∅
E 252	266
E 254	266
E 302	318
E 304	318
E 354	370
E 404	420
E 454	470
E 504	520
E 506	520
E 604	620
E 606	620



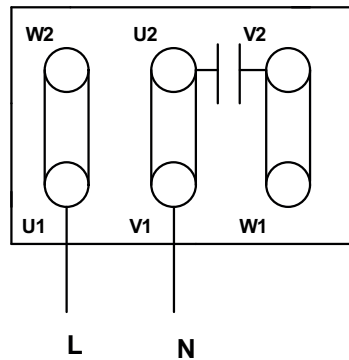
**COLLEGAMENTO ELETTRICO MONOFASE**  
**SINGLE PHASE ELECTRICAL CONNECTIONS**  
**BRANCHEMENT ELECTRIQUE MONOPHASE**  
**EINPHASIGER ELEKTRISCHER ANSCHLUSS**  
**CONEXIÓN ELÉCTRICA MONOFÁSICA**  
**LIGAÇÃO ELÉCTRICA MONOFÁSICA**  
**ELEKTRISK ENFASANSLUTNING**  
**EGYFÁZISÚ ELEKTROMOS BEKÖTÉS**  
**JEDNOFÁZOVÉ ELEKTRICKÉ PŘIPOJENÍ**  
**RACORDARE ELECTRICĂ MONOFAZATĂ**  
**JEDNOFAZNI ELEKTRICNI PRIKLJUCAK**  
**MONOFAZ (TEK FAZLI) ELEKTRİK BAĞLANTISI**  
**ΜΟΝΟΦΑΣΙΚΗ ΗΛΕΚΤΡΙΚΗ ΣΥΝΔΕΣΗ**  
 التوصيل الكهربائي أحادي الطور

11

2 P



4 P

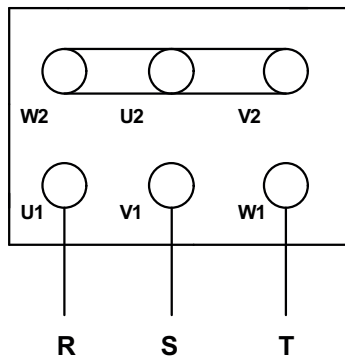


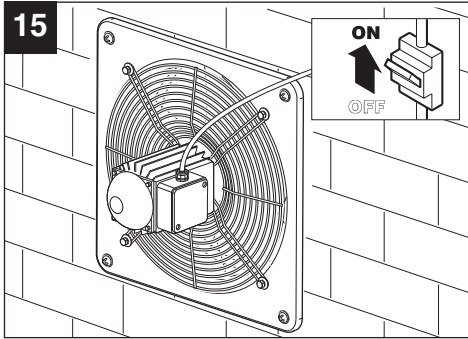
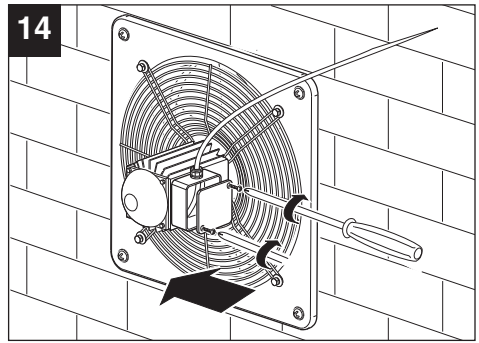
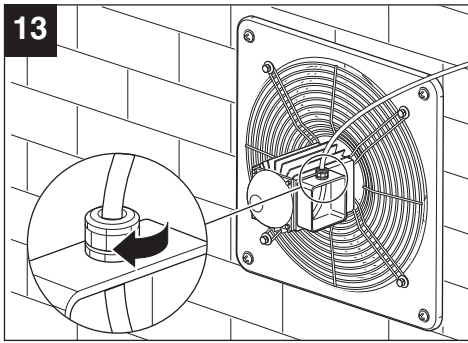
COLLEGAMENTO ELETTRICO TRIFASE  
THREE PHASE ELECTRICAL CONNECTIONS  
BRANCHEMENT ELECTRIQUE TRIPHASE  
DREIPHASIGER ELEKTRISCHER ANSCHLUSS  
CONEXIÓN ELÉCTRICA TRIFÁSICA  
LIGAÇÃO ELÉCTRICA TRIFÁSICA  
ELEKTRISK TREFASANSLUTNING  
HÁROMFÁZISÚ ELEKTROMOS BEKÖTÉS  
TRÍFÁZOVÉ ELEKTRICKÉ PŘIPOJENÍ  
RACORDARE ELECTRICĂ TRIFAZATĂ  
TROFAZNI ELEKTRICNI PRIKLJUCAK  
TRÍFAZE (ÜÇ FAZLI) ELEKTRİK BAĞLANTISI  
ΤΡΙΦΑΣΙΚΗ ΗΛΕΚΤΡΙΚΗ ΣΥΝΔΕΣΗ

التوصيل الكهربائي ثلاثي الطور

12

380 - 415 V







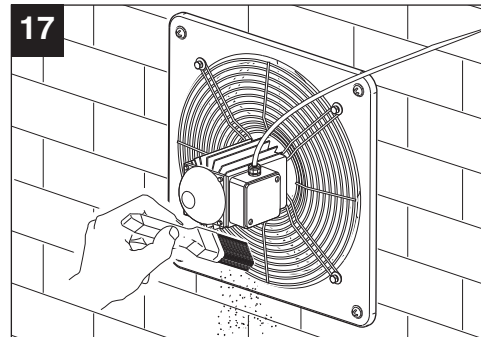
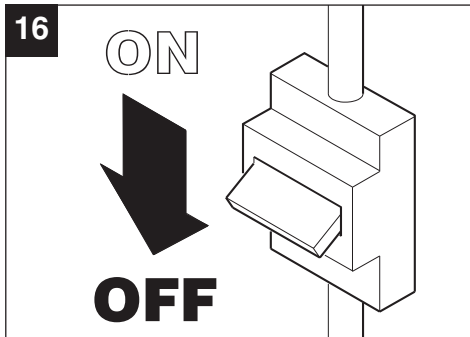
## MANUTENZIONE / PULIZIA

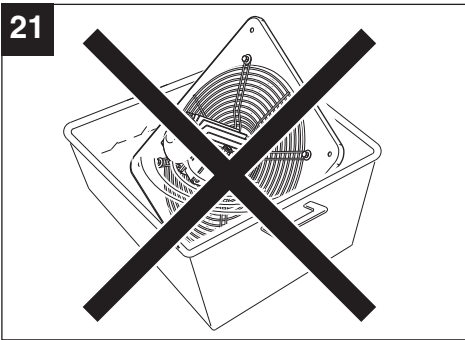
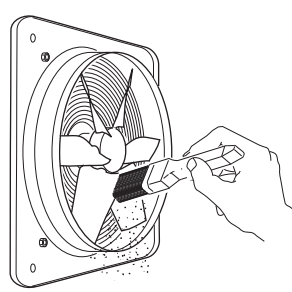
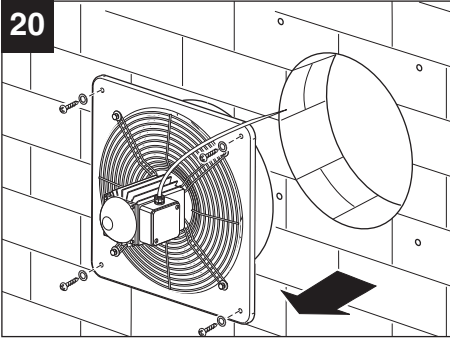
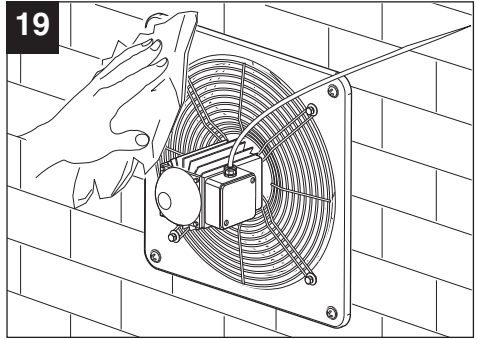
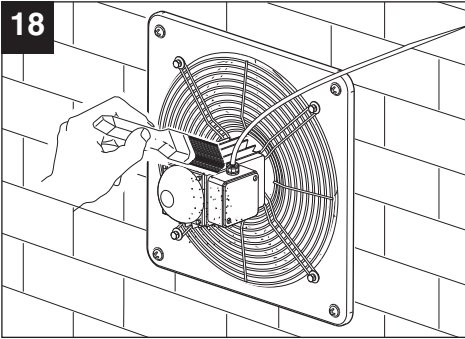
MAINTENANCE / CLEANING  
ENTRETIEN / NETTOYAGE  
WARTUNG / REINIGUNG  
MANTENIMIENTO / LIMPIEZA  
MANUTENÇÃO / LIMPEZA  
MANUTENÇÃO / LIMPEZA  
UNDERHÅLL / RENGÖRING  
KARBANTARTÁS / TISZTÍTÁS

ČIŠTĚNÍ / ÚDRŽBA  
ÏNTRËJINERE / CURĂŢARE  
ODRŹAVANJE / ČIŠCENJE  
BAKIM / TEMİZLİK  
ΣΥΝΤΗΡΗΣΗ / ΚΑΘΑΡΙΣΜΟΣ  
ТЕХОБСЛУЖИВАНИЕ / ЧИСТКА  
الصيانة \ التنظيف



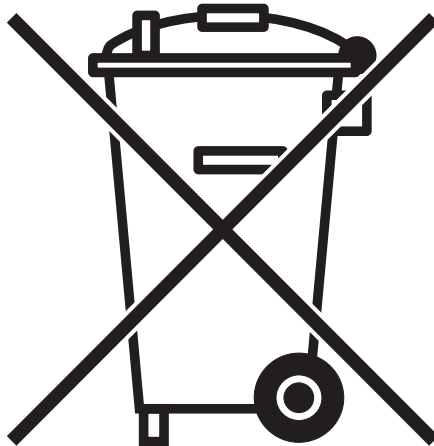
- IT** Le operazioni di pulizia o manutenzione devono essere effettuate solo da personale professionalmente qualificato.
- EN** Cleaning and maintenance must be performed only by professionally qualified personnel.
- FR** Les opérations de nettoyage et d'entretien doivent être exclusivement effectuées par du personnel professionnellement qualifié.
- DE** Reinigungs- und Wartungsarbeiten dürfen nur durch qualifiziertes Fachpersonal ausgeführt werden.
- ES** La limpieza y el mantenimiento tienen que ser efectuados por personal profesional cualificado.
- PT** As operações de limpeza ou manutenção devem ser efetuadas apenas por pessoal profissionalmente qualificado.
- SV** Rengörings- och underhållsmomenten ska utföras av behörig fackman.
- HU** A berendezés tisztítását és karbantartását csak képzett szakember végezheti.
- CS** Čištění a údržbu smí provádět pouze odborně vyškolený pracovníci.
- RO** Operațiile de curățare sau de întreținere trebuie să fie efectuate doar de personal calificat profesional.
- HR** Čišćenje ili održavanje mora obaviti stručno osposobljeno osoblje.
- TR** Temizlik veya bakım işleri sadece profesyonel açıdan kalifiye kişiler tarafından yapılmalıdır.
- EL** Οι επεμβάσεις καθαρισμού ή συντήρησης πρέπει να εκτελούνται μόνο από εξειδικευμένο επαγγελματικό προσωπικό.
- RU** Операции по чистке и техобслуживанию должны выполняться только квалифицированными специалистами.
- AR** يجب أن يقوم بعمليات التنظيف والصيانة فني مختص





## INFORMAZIONE IMPORTANTE PER LO SMALTIMENTO AMBIENTALMENTE COMPATIBILE

IMPORTANT INFORMATION CONCERNING THE ENVIRONMENTALLY COMPATIBLE DISPOSAL OF THE APPLIANCE  
INFORMATION IMPORTANTE POUR L'ÉLIMINATION COMPATIBLE AVEC L'ENVIRONNEMENT  
WICHTIGE INFORMATION FÜR DEN BENUTZER ZUR UMWELTFREUNDLICHEN ENTSORGUNG DES GERÄTES  
INFORMACIÓN IMPORTANTE SOBRE ELIMINACIÓN RESPETUOSA CON EL MEDIO AMBIENTE  
INFORMAÇÕES IMPORTANTES SOBRE A ELIMINAÇÃO COMPATÍVEL COM O AMBIENTE  
VIKTIG INFORMATION FÖR EN MILJÖMÄSSIGT FÖRENLIG KASSERING  
FONTOS INFORMÁCIÓ A KÖRNYEZETVÉDELMI SZEMPONTBÓL KOMPATIBILIS MEGSEMISÍTÉSHEZ  
DŮLEŽITÉ INFORMACE TÝKAJÍCÍ SE LIKVIDACE PŘÍSTROJE SLUČITELNÉ S OCHRANOU ŽIVOTNÍHO PROSTŘEDÍ  
INFORMAȚIE IMPORTANTĂ PRIVIND ELIMINAREA ÎN MOD COMPATIBIL CU MEDIUL ÎNCONJURĂTOR  
Σημαντικές πληροφορίες για τη διάθεση σύμφωνα με τους κανόνες προστασίας του περιβάλλοντος



## Smaltimento

Questo prodotto è conforme alla Direttiva 2012/19/UE riguardante la gestione dei rifiuti di apparecchiature elettriche ed elettroniche (RAEE).

Il simbolo del cassonetto barrato riportato sull'apparecchio indica che il prodotto, alla fine della propria vita utile, deve essere conferito ad una impresa specializzata sia per il trasporto che per il trattamento. Tale impresa si occuperà dello smaltimento dei diversi materiali che compongono il prodotto ed il loro successivo corretto riciclaggio.



In alternativa, il produttore dell'apparecchio è tenuto al ritiro del prodotto da smaltire a fronte dell'acquisto di un apparecchio equivalente.

## Disposal

This product complies with Directive 2012/19/EU on the management of waste electrical and electronic equipment (WEEE).

The crossed-out wheeled bin symbol on the appliance indicates that, at the end of its useful life, the product must be taken to a specialised company for transport and treatment. This company will take care of the disposal of the various materials making up the product and their subsequent proper recycling.



Alternatively, the manufacturer of the appliance is obliged to take back the product to be disposed of in exchange for the purchase of an equivalent appliance.

## Élimination

Ce produit est conforme à la Directive 2012/19/UE relative à la gestion des déchets des équipements électriques et électroniques (DEEE).

Le symbole de la poubelle barrée qui se trouve sur l'équipement indique que le produit, à la fin de sa vie utile, doit être remis à une entreprise spécialisée aussi bien pour le transport que pour le traitement. Cette entreprise s'occupera de l'élimination des différents matériaux qui composent le produit et leur correct recyclage.



Comme alternative, le producteur de l'équipement est tenu au retrait du produit à éliminer lors de l'achat d'un équipement équivalent.

## Entsorgung

Dieses Produkt entspricht der Richtlinie 2012/19/EU über die Entsorgung von Elektro- und Elektronik-Altgeräten (WEEE).

Das Symbol der durchgestrichenen Mülltonne auf dem Gerät weist darauf hin, dass das Produkt am Ende seiner Lebensdauer zum Transport und zur Behandlung zu einem Fachbetrieb gebracht werden muss. Dieses Unternehmen kümmert sich um die Entsorgung der verschiedenen Materialien, aus denen sich das Produkt zusammensetzt, und deren anschließendes korrektes Recycling.



Alternativ ist der Hersteller des Geräts verpflichtet, das zu entsorgende Produkt gegen den Kauf eines gleichwertigen Geräts zurückzunehmen.

## Eliminación

Este producto es conforme a la Directiva 2012/19/UE referente a la gestión de los residuos de aparatos eléctricos y electrónicos (RAEE).

El símbolo del cubo tachado que figura en el aparato indica que el producto, al final de su vida útil, debe ser entregado a una empresa especializada tanto en su transporte como en su tratamiento. Dicha empresa se encargará de la eliminación de los diferentes materiales que componen el producto, así como de su posterior y correcto reciclaje.



En su defecto, el fabricante estará obligado a la retirada gratuita del producto a eliminar al realizarse la adquisición de un aparato equivalente.

## Eliminação

Este produto está em conformidade com as disposições da Diretiva 2012/19/UE relativas à gestão dos resíduos de equipamentos elétricos e eletrónicos (REEE).

O símbolo do contentor de lixo riscado está a indicar que o produto, ao fim da sua vida útil, deverá ser transferido para uma empresa especializada no transporte e tratamento destes resíduos. Esta empresa será responsável pela separação dos diferentes materiais de composição do produto e pela seguinte fase de reciclagem.



Alternativamente, o produto a eliminar poderá ser devolvido ao fabricante no momento da compra de um aparelho equivalente. En su defecto, el fabricante estará obligado a la retirada gratuita del producto a eliminar al realizarse la adquisición de un aparato equivalente

## Bortskaffande

Denna produkt överensstämmer med direktiv 2012/19/EU om hantering av avfall som utgörs av eller innehåller elektrisk och elektronisk utrustning (WEEE).

Symbolen med en överkryssad soptunna på apparaten anger att produkten i slutet av dess livstid ska lämnas över till ett specialiserat företag för både transport och hantering. Detta företag ska ta hand om bortskaffande av olika material som produkten utgörs av och efterföljande korrekt återvinning av materialen.



Alternativt kan produkten som ska bortskaffas lämnas tillbaka till tillverkaren som är skyldig att ta emot den i samband med inköp av en likvärdig apparat.

## Ártalmatlanítás

A termék megfelel az elektromos és elektronikus berendezések hulladékainak kezeléséről szóló 2012/19/EU irányelvnek (WEEE).

A berendezésen látható áthúzott szemetes konténer szimbólum azt jelzi, hogy a terméket az élettartama végén egy arra szakosodott vállalatnak kell átadni szállítás és kezelés céljából. Ez a vállalat fog gondoskodni a terméket alkotó különféle anyagok ártalmatlanításáról és azok megfelelő újrahasznosításáról.



Alternatív megoldásként, a készülék gyártója köteles visszavenni az ártalmatlanítani kívánt terméket azzal egyenértékű eszköz vásárlásának ellenében.

**Likvidace**

Tento výrobek je v souladu se směrnicí 2012/19/EU o nakládání s odpadními elektrickými a elektronickými zařízeními (OEEZ).

Symbol přeškrtnuté popelnice nacházející se na zařízení znamená, že výrobek musí být po skončení životnosti odevzdán specializované firmě, jak pokud jde o jeho přepravu, tak zpracování. Tato firma zajistí likvidaci jednotlivých materiálů, z nichž se výrobek skládá, a jejich následnou správnou recyklaci.



Výrobce zařízení je povinen zdarma výrobek určený k likvidaci odebrat v případě zakoupení obdobného zařízení.

**Eliminarea**

Acest produs respectă cerințele Directivei 2012/19/UE privind deșeurile de echipamente electrice și electronice (DEEE).

Simbolul toberonului barat aplicat pe echipament indică faptul că la sfârșitul duratei de viață a produsului, acesta trebuie predat unei întreprinderi specializate în transportul și tratarea deșeurilor. Această întreprindere se va ocupa de eliminarea diferitelor materiale care alcătuiesc produsul și de reciclarea corectă ulterioară.



Alternativ, producătorul aparatului are obligația de a prelua un aparat care trebuie eliminat în cazul achiziționării unui aparat echivalent.



**ΔΙΑΘΕΣΗ**

Το παρόν προϊόν συμμορφώνεται με την Οδηγία 2012/19/ΕΕ σχετικά με τη διαχείριση των αποβλήτων ηλεκτρικού και ηλεκτρονικού εξοπλισμού (ΑΗΗΕ).

Το σύμβολο με το διαγραμμένο κάδο που αναγράφεται στη συσκευή δείχνει ότι το προϊόν, στο τέλος της διάρκειας ζωής του, πρέπει να προσκομιστεί σε μία εταιρεία που εξειδικεύεται τόσο στη μεταφορά όσο και στην επεξεργασία τέτοιων προϊόντων. Η εταιρεία αυτή θα αναλάβει την τελική διάθεση των διάφορων υλικών που συνθέτουν το προϊόν και τη μετέπειτα ορθή ανακύκλωσή τους.



Εναλλακτικά, ο κατασκευαστής της συσκευής οφείλει να παραλάβει δωρεάν τη συσκευή που προορίζεται για τελική διάθεση κατά την αγορά μιας αντίστοιχης συσκευής.









## 1 DIRITTI DEI CONSUMATORI

- 1.1 Il consumatore dispone per legge, a titolo gratuito, di rimedi per i difetti di conformità dei prodotti nei confronti del venditore che non sono pregiudicati dalla presente garanzia convenzionale aggiuntiva del produttore.
- 1.2 La presente garanzia convenzionale offerta da VORTICE S.p.A., con sede in Strada Cerca 2, Frazione di Zoate, 20067 Tribiano (MI), non pregiudica, pertanto, i diritti dei consumatori che sono previsti dalla Direttiva (UE) 2019/771 (c.d. "direttiva garanzia") e dalla relativa legislazione nazionale di attuazione e recepimento nei paesi membri della UE (in Italia v. Codice del Consumo D.lgs. 206/2005).

## 2 DURATA DELLA GARANZIA CONVENZIONALE

- 2.1 VORTICE S.p.A. offre la presente garanzia convenzionale su tutti i propri prodotti per un periodo di 2 anni.
- 2.2 Per i soli prodotti appartenenti alle famiglie Nordik HVLS e Nordik PIVOT, la garanzia convenzionale offerta da VORTICE S.p.A. ha una durata di 5 anni per le parti meccaniche ed il motore e di 3 anni per l'inverter.
- 2.3 La garanzia convenzionale decorre, in tutti i casi previsti, dalla data di acquisto dei prodotti che deve essere comprovata dall'acquirente per mezzo di idoneo documento fiscale rilasciato dal venditore (scontrino o fattura), che deve indicare la data di acquisto ed il modello di prodotto acquistato.

## 3 CONDIZIONI DELLA GARANZIA CONVENZIONALE - ESCLUSIONI

- 3.1 Nel periodo di garanzia previsto, VORTICE S.p.A. si impegna, attraverso la propria rete di assistenza e dopo aver effettuato le opportune valutazioni tecniche, a riparare o a sostituire il prodotto o le parti del prodotto stesso che risultino affette da difetti originari di fabbricazione. I rimedi della sostituzione o della riparazione sono posti in essere senza spese per il soggetto qualificabile come Consumatore a norma di legge.
- 3.2 Sono esclusi dalla garanzia convenzionale tutti i difetti e/o i guasti derivanti da:
  - a. normale usura del prodotto o dei componenti del prodotto medesimo.
  - b. utilizzo non corretto o improprio del prodotto, in difformità rispetto alle istruzioni ed alle avvertenze fornite da VORTICE S.p.A. unitamente al prodotto medesimo.
  - c. installazione del prodotto in difformità rispetto alle istruzioni fornite da VORTICE S.p.A. o comunque in difformità rispetto alla regola dell'arte vigente in materia di installazione di prodotti elettrici.
  - d. errato allacciamento alla rete di alimentazione elettrica o da tensione di alimentazione diversa da quella prevista per l'apparecchio, ovvero diversa dal limite stabilito dalla norma CEI (+/- 10% del valore nominale).
  - e. manutenzione errata e/o carente e/o effettuata in difformità rispetto alle istruzioni fornite da VORTICE S.p.A.
  - f. manutenzione e/o altri interventi effettuati da personale non abilitato o da soggetti non autorizzati da VORTICE S.p.A.
  - g. guasti derivanti da errate condizioni di trasporto o di magazzino del prodotto non imputabili a VORTICE S.p.A.
  - h. modifica del prodotto da parte di soggetto diverso da VORTICE S.p.A. o non espressamente autorizzato per iscritto da quest'ultimo.

## 4 PROCEDURA DI VALIDAZIONE DELLA GARANZIA CONVENZIONALE - INTERVENTI

- 4.1 Per fare valere la garanzia convenzionale il consumatore dovrà inviare il documento fiscale comprovante la data di acquisto unitamente alla presente pagina, contenente l'indicazione del numero di matricola del prodotto, agli indirizzi indicati nel successivo paragrafo 4.2.
- 4.2 Modalità di esecuzione degli interventi e indirizzi e-mail di contatto:
  - per prodotti ATEX: gli interventi saranno eseguiti presso la sede di VORTICE S.p.A. Scrivere una e-mail all'indirizzo [postvendita@vortice.it](mailto:postvendita@vortice.it) o contattare il numero 02906991.
  - per i prodotti Climatizzazione: gli interventi saranno eseguiti presso il domicilio del cliente per i prodotti che necessitano di installazione e per quelli che non sono facilmente trasportabili, oppure in tutti gli altri casi presso uno dei Centri di Assistenza Tecnica autorizzati da VORTICE S.p.A. Scrivere una e-mail all'indirizzo [postvendita@vortice.it](mailto:postvendita@vortice.it) o contattare il numero 02906991.
  - per tutti gli altri prodotti: gli interventi saranno eseguiti presso uno dei Centri di Assistenza Tecnica autorizzati da VORTICE S.p.A., identificabili contattando il numero verde 800.555.777.

La prestazione eseguita in garanzia non prolunga il periodo di validità della garanzia stessa. Pertanto, in caso di sostituzione del prodotto o di un suo componente, sul bene o sul singolo componente fornito in sostituzione non decorre un nuovo periodo di garanzia a partire dal momento dell'effettuazione dell'intervento, in quanto si deve tener conto esclusivamente della data di acquisto del prodotto originario.

## 5 ESTENSIONE TERRITORIALE

La presente garanzia è valida su tutto il territorio italiano.

## WARRANTY - OTHER COUNTRIES

The consumer has by law, free of charge, the legal guarantee of conformity with the seller, as described in Directive (EU) 2019/771 in force since January 1, 2022. In EU member countries also refer to local regulations.



CONF.	COLL.
-------	-------

# PAÍSES DE AMÉRICA LATINA - GARANTÍA ESTÁNDAR VORTICE LATAM S.A.

## 1 DERECHOS DEL CONSUMIDOR

- 1.1 El consumidor dispone por ley, de forma gratuita, recursos por la falta de conformidad de los productos frente al vendedor que no se ven afectados por esta garantía estándar adicional del fabricante.

## 2 DURACIÓN DE LA GARANTÍA ESTÁNDAR

- 2.1 VORTICE LATAM S.A. ofrece esta garantía estándar por un período de 2 años.  
 2.2 Para productos de las familias Nordik HVLS y Nordik PIVOT, la garantía estándar ofrecida por VORTICE LATAM S.A. tiene una duración de 5 años para las partes mecánicas y motor y de 3 años para el inversor.  
 2.3 La garantía estándar comienza, en todos los casos previstos, a partir de la fecha de compra de los productos que deberá ser acreditada por el comprador mediante un documento fiscal emitido por el vendedor (recibo o factura), que debe indicar la fecha de compra y el modelo del producto adquirido.

## 3 CONDICIONES DE LA GARANTÍA ESTÁNDAR - EXCLUSIONES

- 3.1 Durante el período de garantía, VORTICE LATAM S.A. se compromete, a través de su red de asistencia y previa realización de las oportunas valoraciones técnicas, a reparar o reemplazar el producto o partes del producto que estén afectadas por defectos de fabricación originales. La sustitución o las reparaciones se realizan sin costo adicional para la persona calificada como consumidor según la ley.  
 3.2 Quedan excluidos de la garantía estándar todos los defectos y/o fallas derivados de:
- desgaste normal del producto o de sus componentes.
  - uso incorrecto o inadecuado del producto, contrario a las instrucciones y advertencias proporcionadas por VORTICE LATAM S.A. junto con el producto mismo.
  - instalación del producto no conforme a las instrucciones proporcionadas por VORTICE LATAM S.A. o en cualquier caso no conforme a la normativa vigente en instalación de productos eléctricos.
  - conexión incorrecta a la red de alimentación eléctrica o a una tensión de alimentación diferente de la prevista para el equipo.
  - mantenimiento incorrecto y/o deficiente y/o realizado de forma contraria a las instrucciones proporcionadas por VORTICE LATAM S.A.
  - mantenimiento y/u otras intervenciones realizadas por personal no autorizado por VORTICE LATAM S.A.
  - fallas derivadas de condiciones incorrectas de transporte o almacenamiento del producto no imputables a VORTICE LATAM S.A.
  - modificación del producto por persona ajena a VORTICE S.p.A. o no autorizada expresamente por escrito por éste.

## 4 PROCEDIMIENTO DE VALIDACIÓN DE LA GARANTÍA ESTÁNDAR – REPARACIONES

- 4.1 Para hacer efectiva la garantía estándar, el consumidor deberá enviar el documento fiscal que acredite la fecha de compra junto con esta hoja a VORTICE LATAM S.A., indicando el número de serie del producto.  
 4.2 Las intervenciones se realizarán en uno de los Centros de Asistencia Técnica autorizados por VORTICE LATAM S.A. El servicio realizado bajo garantía no extiende el período de validez de la garantía. Por lo tanto, en caso de sustitución del producto o de uno de sus componentes, no se inicia un nuevo período de garantía sobre el bien o sobre el componente individual suministrado como sustitución a partir del momento en que se realiza la intervención, ya que sólo debe indicarse la fecha teniendo en cuenta la compra del producto original. Procedimiento para la realización de las intervenciones y direcciones de correo electrónico de contacto:
- para productos ATEX: las reparaciones se realizarán en la sede de VORTICE LATAM S.A. Escriba un email al correo [info@vortice-latam.com](mailto:info@vortice-latam.com) o comuníquese al número + (506) 87346996.
  - para los productos que requieren instalación y para los que no son fácilmente transportables las reparaciones se realizarán en el domicilio del cliente. Escriba un email a [info@vortice-latam.com](mailto:info@vortice-latam.com) o comuníquese al número + (506) 87346996.
  - Para todos los demás productos: las reparaciones se realizarán en uno de los Centros de Asistencia Técnica Autorizado por VORTICE LATAM S.A. identificable comunicándose con el número + (506) 87346996.

## 5 EXTENSIÓN TERRITORIAL

Esta garantía es válida en todos los países de América Latina donde se vende este producto.

## GARANTÍA - OTROS PAÍSES

El consumidor tiene por ley, de forma gratuita, la garantía legal de conformidad con el vendedor, tal y como se describe en la Directiva (UE) 2019/771 en vigor desde el 1 de enero de 2022. En los países miembros de la UE también consulte las normativas locales.



VORTICE S.p.A. si riserva il diritto di apportare tutte le varianti migliorative ai prodotti in corso di vendita.  
VORTICE S.p.A. reserves the right to make improvements to products at any time and without prior notice.  
VORTICE S.p.A. se réserve le droit d'apporter toutes les variations afin d'améliorer ses produits en cours de commercialisation.  
VORTICE S.p.A. behält sich vor, alle eventuellen Verbesserungsänderungen an den Produkten des Verkaufsangebots vorzunehmen.  
VORTICE S.p.A. se reserva el derecho a hacer cambios en los productos para su mejora en cualquier momento sin previo aviso.  
VORTICE S.p.A. 公司 股份有限公司 保留在产品销售期间进行产品改良的权利。

---

## VORTICE GROUP COMPANIES

VORTICE S.p.A.  
Strada Cerca, 2 - frazione di Zoate  
20067 - Tribiano (MI)  
Tel. +39 02-90.69.91  
ITALY  
vortice.com  
postvendita@vortice-italy.com

VORTICE INDUSTRIAL Srl  
Via B. Brugnoli, 3  
37063 - Isola della Scala (VR)  
Tel. +39 045 6631042  
ITALY  
vorticeindustrial.com  
info@vorticeindustrial.com

VORTICE VENTILATION SYSTEM (CHANGZHOU) CO.LTD  
Building 19, No.388 West Huanghe Road, Xinbei District,  
Changzhou, Jiangsu Province CAP:213000  
CHINA  
vortice-china.com  
vortice@vortice-china.com

VORTICE LIMITED  
Beeches House-Eastern Avenue  
Burton on Trent - DE 13 0BB  
Tel. +44 1283-49.29.49  
UNITED KINGDOM  
vortice.ltd.uk  
sales@vortice.ltd.uk

VORTICE LATAM S.A.  
Bodega #6  
Zona Franca BES Alajuela - Alajuela 20101  
Tel. (+506) 2201 6934  
COSTA RICA  
vortice-latam.com  
info@vortice-latam.com

CASALS VENTILACIÓN INDUSTRIAL IND., S.L.  
Ctra. Camprodon, s/n  
17860 - Sant Joan de les Abadesses (Girona)  
SPAIN  
casals.com  
ventilacion@casals.com